



UŽIVATELSKÝ MANUÁL, POPIS A BEZPEČNOSTNÍ INFORMACE K UDÍRNÁM BRADLEY S.M.O.K.E.R

- BTISCE240EU ORIGINAL černá 4 roštová / manuální generátor /240V
- BTDS76CE-EU DIGITÁL stříbrná 4 roštová / digitální generátor/240V
- BTDS108CE-EU DIGITÁL stříbrná 6 roštová / digitální generátor/240V
- BTSGCE240 samostatný generátor kouře /240V

Platnost návodu a bezpečnost provozu udíren od 1. 1. 2014.

UDÍRNY BRADLEY SMOKER

Revoluční přenosné udírny s extra technologií určené pro domácnost těch „nejlepších kuchařů“.

Jedná se o elektrický přístroj pro pomalé uzení a sušení studeným kouřem. Udírna Bradley Smoker je izolovaná a je navržena tak, aby automaticky generovala trvalý tok čistého kouře. Firma Bradley Smoker vyrábí tři modely udíren. Model Original Bradley s manuálním ovládáním a model Digital Bradley s digitálním ovládáním. Digitální udírny se vyrábí ve dvou velikostech – 76 litrů se 4 rošty a 108 litrů se 6 rošty. Samostatně se dá dokoupit i manuálně ovládaný generátor studeného kouře, který je možno využít k vlastní udírně.

Do udíren Bradley Smoker se vkládají speciální dřevěné brikety Bradley Bisquettes. Jedna dřevěná briketa kouří a produkuje studený kouř po dobu 20 minut. Model udírny Digital Bradley Smoker se prodává s digitálním generátorem kouře, který si automaticky podává brikety a postupně každou briketu zvlášť rozehřívá. Briketa kouří a produkuje studený kouř, který je čtyřikrát čistší než při klasickém hoření dřeva. Teplota se reguluje při použití samostatně řízeného vnitřního topného tělesa v udírně a tím se kouř ohřívá. Teplota, čas a uzení se nastavuje na digitálním displeji generátoru. U udírny Original Bradley Smoker se teplota reguluje manuálně. Podavač briket funguje automaticky. Pokud by brikety v udírně hořely při vyšší teplotě, eliminovala by se vysoká teplota plynů, kyselin a pryskyřic, které by narušily chuť uzeneho jídla. Do udíren Bradley Smoker existuje dvanáct speciálních druhů briket Bradley Flavor Bisquettes ze dřeva, které je vhodné k úpravě mnoha druhů masa a potravin uzením (např. olše, jablono, ořech, třešeň, dub, Mesquite, Pecan a Special Blend).

Udírnny Bradley Smoker jsou vyrobeny z kvalitních a zdravotně nezávadných nerezových materiálů. Vnější obal udíren je z epoxidové oceli. K přednostem udíren firmy Bradley Smoker řadíme automaticky produkovaný čistý kouř.

Udírnny Bradley Smoker splňují normy evropských spotřebičů.



DŮLEŽITÉ BEZPEČNOSTNÍ INFORMACE

Před prvním uvedením udírny Bradley Smoker (dále jen udírny) nebo generátoru kouře Bradley do provozu si pečlivě prostudujte bezpečnostní pokyny a všechny informace v tomto manuálu. Manuál uschovejte tak, abyste do něj mohli kdykoli nahlédnout nebo jej případně mohli nabídnout k prostudování dalším uživatelům.



Nepoužívejte ve vnitřních prostorech! Udírna je určena pouze k venkovnímu používání. Při použití ve vnitřních prostorech dojde k nahromadění jedovatých spalin, což může způsobit vážné poškození zdraví nebo otravu. Při přímém napojení na komín může dojít ke vzniku požáru s následným závažným, nebo dokonce smrtelným poraněním a k poškození majetku.

Ochrana před úrazem elektrickým proudem a proti požáru.



**POZOR
ELEKTRICKÉ
ZAŘÍZENÍ!**

- V případě nebezpečí ihned vytáhněte zástrčku ze zásuvky. Nepoužívejte zařízení, pokud je poškozený nebo nepracuje správně
- Zařízení připojujte pouze do vhodných, snadno dostupných uzemněných el. zásuvek.
- Ujistěte se, že napětí el. zařízení je stejné jako napětí uvedené na štítku zařízení. Nesprávné připojení vede k zániku záruky.
- Neuvádějte udírnu do provozu, pokud není úplně a správně sestavena.
- Pokud je poškozen el. kabel, nepoužívejte zařízení. Kabel musí být z bezpečnostních důvodů vyměněn.
- Zařízení vždy umístěte na vodorovný, stabilní a rovný povrch odolný proti teplu.
- Nikdy nesahejte na kabel mokřýma rukama.
- Nedotýkejte se horkých povrchů. Používejte ochranné pracovní rukavice.
- Chraňte se před úrazem elektrickým proudem, neponořujte elektrický kabel zástrčky do vody nebo do jiné tekutiny.
- Nenechte manipulovat a obsluhovat udírnu děti, zabraňte jim ve styku s horkými povrchy. Ochráňte domácí zvířata.
- V průběhu provozu udírny nenechávejte bez dozoru.
- Chcete-li udírnu odpojit od el. proudu, přesvědčte se, zda jsou všechny ovládací prvky vypnuty, pak vytáhněte zástrčku ze zásuvky.
- Pokud není udírna v provozu, odpojte ji od elektrického proudu.
- Pokud chcete udírnu čistit, odpojte ji od el. proudu vytáhnutím kabelu ze zásuvky a nechte dobře vychladnout všechny její součásti i udírnu samotnou.
- Nepoužívejte spotřebič s poškozeným el. kabelem či zástrčkou nebo pokud byl jakkoliv poškozen. Nenechávejte kabel viset přes hranu stolu, aby nedošlo ke zranění osob zachytnutím o něj či zakopnutím, zabraňte kontaktu s horkými povrchy.
- Nepoužívejte zařízení k jiným účelům, než je určeno. Udírnu sami neopravujte, obraťte se na prodejce nebo autorizované servisní středisko. Používejte jen originální náhradní díly nebo doplňky.
- Nevkládejte do udírny žádné předměty.
- Extrémní opatrnost se musí dodržovat při přesouvání spotřebiče. Přemísťujte udírnu prázdnou, dokonale vychladlou, přesvědčte se, zda není uvnitř žádná kapalina (např. v misce). Zabraňte nárazu, pádu a převrácení celé udírny.
- Dbejte opatrnosti při sestavování, čistění a při provozu udírny! Udírna má ostré hrany a rohy!
- Udírnu nepoužívejte během bouřky nebo ve větrných podmínkách.
- Doporučuje se, aby byl při používání udírny v dosahu vhodný hasicí přístroj.

- Nepoužívejte udírnu v blízkosti benzínu nebo jiných hořlavých látek, kapalin a plynů, nebo tam, kde mohou být přítomny hořlavé výpary.
- Nepoužívejte jiný typ paliva než Bradley Brikety Bisquettes[®].
- Udírna je určena pro domácí venkovní použití. Nepoužívejte ji v uzavřeném prostoru.
- Udírnu v činnosti nenechávejte bez dozoru. Toto zařízení smí obsluhovat jen osoby způsobilé k těmto úkonům.
- Udírnu při činnosti ničím nepřikrývejte.
- Udírnu nepoužívejte během bouřky nebo ve větrných podmínkách.
- Nepřekračujte teplotu 160°C (320°F). Teplota v udírně může kolísat v rozmezí 5-10 °C v závislosti na zapínání a vypínání spirály a venkovní okolní teplotě a tlaku vzduchu.
- Velikost prostoru pro umístění udírny je cca 3x3x2,5 m

Důležité pokyny, ochrana před úrazem během provozu

- Chraňte udírnu před deštěm a vlhkem. Nevystavujte udírnu přímému slunečnímu svitu, hrozí poškození plastových částí. Po vychladnutí umístěte udírnu pod přístřešek a chraňte ji obalem.
- Nedotýkejte se horkých povrchů. Používejte ochranné pracovní rukavice.
- Nenoste volný oděv, zvláště pak volné dlouhé rukávy.
- Nesprávným použitím může dojít k drobným poraněním.
- Nesprávným použitím může dojít k těžkým zraněním nebo smrti.
- Nebezpečí popálení!
- Nebezpečí udušení! (v případě uzení v uzavřených prostorách)
- Nepoužívejte tuto udírnu v nevětraných prostorách.
- Chraňte před dětmi a zvířaty!
- Před čištěním nechte udírnu úplně vychladnout.
- Nehaste vyhořelé brikety vodou.
- Nenechávejte rozehrátou udírnu bez dozoru.
- Nepoužívejte ani neskladujte benzín, alkohol ani žádné jiné těkavé kapaliny ve vzdálenosti menší než 2 m od udírny.
- Nenechávejte děti ani zvířata pohybující se v blízkosti horké udírny bez dozoru.
- **POZOR!** Udírna může být velmi horká, při provozu ji proto nepřemísťujte.
- Udírnu používejte, jen když jsou všechny její součásti na svých místech.
- Nepoužívejte udírnu při silném větru.
- Udírnu mějte vždy ve vodorovné poloze.
- Používejte ochranné rukavice k ochraně rukou při seřizování větracích průduchů.
- Nedotýkejte se horkých povrchů.
- Nutný dohled je vyžadován, pokud je přístroj používán, nebo jsou-li v blízkosti děti.
- Nenechávejte bez dozoru.
- Odpojit ze zásuvky při každém čištění.
- Používejte jen originální příslušenství a doplňky Bradley Smoker.
- Dávejte si pozor na ostré hrany, při montáži a provozu vaší udírny.
- Doporučuje se, aby byl v blízkosti udírny umístěn hasicí přístroj.
- Nepoužívejte jiný typ dřeva než Bradley brikety Bisquettes.
- Vždy používejte nehořlavé ochranné pracovní pomůcky, které chrání ruce a tělo před popáleninami.
- Nedovolte, aby do kontaktu s udírnou přišla dešťová voda.
- Nepoužívejte v blízkosti benzín nebo jiné hořlavé kapaliny, plyny nebo tam, kde mohou být přítomny hořlavé výpary.
- Odpojte udírnu ze zásuvky, když ji nepoužíváte.
- Neponořujte udírnu do vody.
- Nestříkejte nebo nečistěte udírnu nadměrným množstvím vody. Místo toho použijte vlhký hadřík.

Údržba udírny Bradley Smoker

Nejdůležitější bezpečnostním opatřením je kontrola udírny Bradley Smoker po dobu uzení a údržba po uzení. Bradley udírna musí být čistěna po každém použití..

Bezpečnostní kontrola při provozu udírny:

- V průběhu uzení kontrolujte vždy po 2 hodinách odpadní misku na brikety a prohořelé brikety odstraňte. Budte opatrní, mohou být horké!
- Do vyprázdněné misky na brikety nalijte čistou vodu, aby nedošlo k připalování odkapávajícího tuku a spáleného dřeva a misku vložte zpět do udírny.
- Kontrolujte i obsah zbytků tuků v udírně, aby nedošlo ke vznícení udírny. Především kontrolujte spodní obdélníkový plech, na který odkapává mastnota.
- Po skončení uzení vždy postupujte podle návodu údržby po uzení.

Údržba udírny po uzení:

- Odpojte napájecí elektrický kabel ze zásuvky před zahájením jakékoliv údržby nebo čištění.
- Nestříkejte nebo nečistěte udírnu nadměrným množstvím vody. Místo toho použijte vlhký hadřík.
- Vyčistěte odkapávací misku. Odstraňte všechny vyhořelé brikety - opatrně, protože mohou být ještě horké.
- Umyjte odkapávací misku, rošty, dolní obdélníkový zásobník a odkapávací plech teplou vodou. Tyto části můžete mýt také v myčce na nádobí.
- Vyjměte zbytky potravin a zbytky tuku z udírny. Pokud je potřeba vyčistit vnitřní část udírny, otírejte ji vlhkým hadříkem.
- Generátor kouře musí být udržovaný v čistotě. Pokud volné odštěpky zůstali v generátoru kouře, jednoduše je odstraňte pryč.
- Odstraňte všechny zbytky, které zůstaly po procesu hoření.
- Vyčistěte komín (otvor v horní části udírny), aby bylo zajištěno bezchybné otvírání, mřížka nesmí být přilepená.
- Těsnění dveří otřete teplou vodou.
- Udírnu skladujte na suchém krytém místě.
- Před každým dalším použitím udírny se přesvědčte, zda jsou její součásti zpět na místě, kam patří.
- Nenechávejte udírnu bez dozoru při používání i čištění.

Všechny pokyny uvedené v tomto manuálu musí být dodrženy, aby byl zajištěn bezpečný provoz udírny.

Odpojení generátoru kouře:

- Odpojte vždy propojovací kabely (1 a 2)
- Odpojení generátoru kouře od udírny se provádí pozvednutím generátoru jemně nahoru a vytažením generátoru z bočního otvoru do strany.

Při vznícení udírny nebude brán zřetel na reklamaci udírny, jedná se o chybu - špatnou kontrolu uživatele.

Udírna je elektrické zařízení určeno k venkovnímu použití, není zařízení pro komerční využívání k neustálému provozu.

SESTAVENÍ UDÍRNY BRADLEY SMOKER®

1. Vyměňte udírnu z krabice.
2. Rozbalte udírnu a odstraňte všechny části obalového materiálu, které bylo nutné použít při přepravě. Obaly odložte na místo určené obcí k ukládání odpadů v souladu s ekologickým tříděním.

Instalace generátoru kouře:

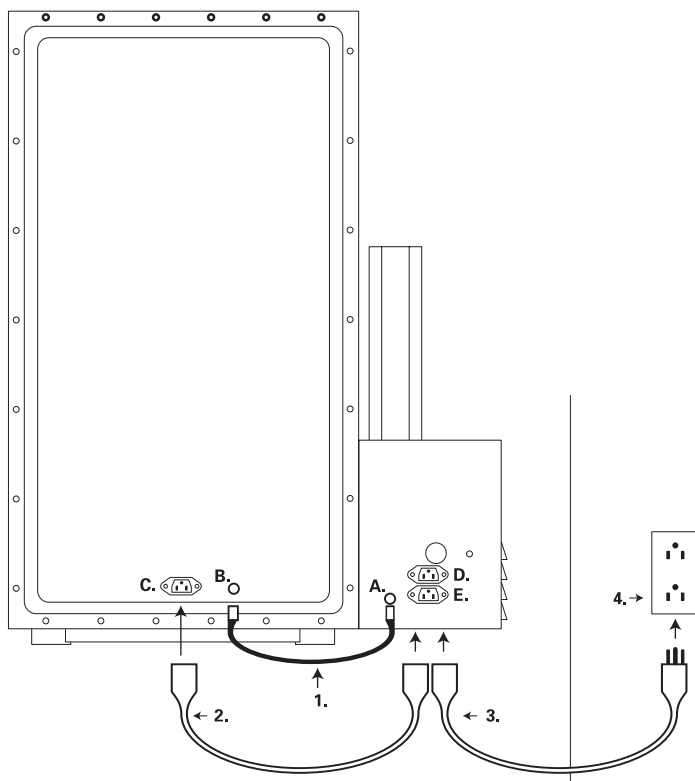
- Připojte generátor kouře (1), do otvoru v levé části udírny a zavěste je na mosazné kolíky.
- Zkontrolujte, zda je generátor dobře zavěšen.
- Vložte zásobník briket (4) do generátoru kouře.

Zapojení kabelů digitální udírny:

Nejprve se zapojí dlouhý napájecí kabel 3 do zásuvky E na generátoru. Po té tenký senzorový kabel 1 se zapojí do zdířky A na generátoru a do zdířky B na udírně. Kratší propojovací kabel 2 se zapojí do zásuvky C na udírně a do zásuvky D na generátoru. Na konec se dle návodu připojí kabel 3 do el. sítě 230 V.

Zapojení kabelů originál udírny:

Nejprve se zapojí dlouhý napájecí kabel 3 do zásuvky E na generátoru. Kratší propojovací kabel 2 se zapojí do zásuvky C na udírně a do zásuvky D na generátoru. Na konec se dle návodu připojí kabel 3 do el. sítě 230 V.



PŘÍPRAVA PRO POUŽITÍ UDÍRNY BRADLEY SMOKER®

- Umyjte odkládací rošty, odkapávací misku, obdélníkový odkapávací plech a vyčistěte udírnu.
- Zasuňte nerezové odkládací rošty (B), zasuňte odkapávací plech (A) pod rošty (B) tak, aby přední a zadní mosazné kolíky (I) byly pod odkapávacím plechem (A) a prostřední kolík (I) byl nad odkapávacím plechem (A). Umístěte obdélníkový odkapávací plech do spodní části udírny, miska (C) se vkládá pod prostřední otvor v odkapávacím plechu (A) a zároveň pod ohřívací plotýnku (E), do které padají prohořelé brikety. V misce (C) musí být při každém použití udírny voda. Misku (C) naplňte zhruba do poloviny. Vodu v misce kontrolujte.
- Vložte do zásobníku 10 briket. (Pozn.: každá briketa hoří po dobu 20 minut).
- Mírně otevřete klapku komínku v horní části udírny.
- Zapojte dlouhý napájecí elektrický kabel (3) z generátoru kouře do schválené uzemněné elektrické zásuvky 220V.

Udírnu spustíte podle návodu a podle typu generátoru.

Návod k ovládání digitálního generátoru kouře.

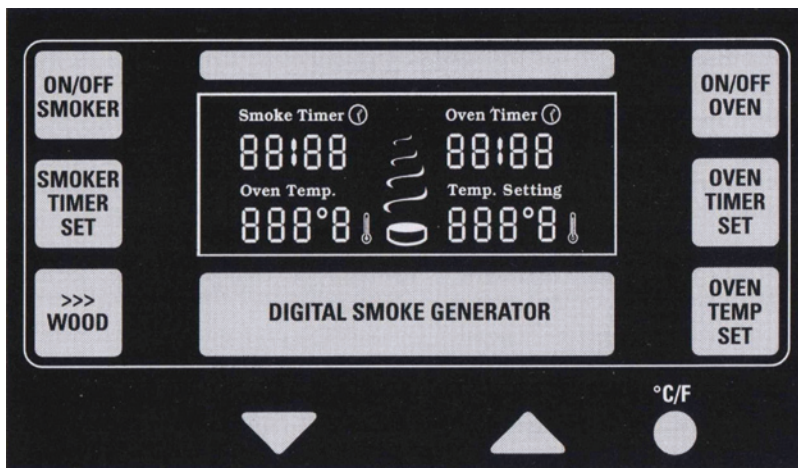
Generátor kouře - pravá strana tlačítek - OHŘEV

- Stiskněte tlačítko „ON/OFF OVEN“ pro zapnutí nebo vypnutí pravé části displeje generátoru kouře.
- Stiskem tlačítka „OVEN TIMER SET“ aktivujete seřizování doby uzení.
 - Poté šipkami nahoru a dolů zvyšujete nebo snižujete zbývající čas pro uzení – zapnutí vyhřívací spirály.
- Stiskem tlačítka „OVEN TEMP SET“ aktivujete nastavení teploty.
 - Poté šipkami nahoru a dolů zvyšujete nebo snižujete zvolenou teplotu uvnitř udírny při uzení. Teplota se vám zobrazí nejprve ve stupnici „F“ – Fahrenheit. Toto zobrazení lze přepínat tlačítkem °C/F – viz níže.
I přesto, že máte zvoleno zobrazení ve °C se při seřizování teploty vždy zobrazí °F a po chvíli se přepne zpět na Celsia.

Tlačítko °C/F - tlačítko pro změnu zobrazení teploty z Fahrenheit na Celsia. Po stisknutí tohoto tlačítka je nutné chvíli vyčkat, až přístroj teplotu přepočítá.

Generátor kouře - levá strana tlačítek - KOUŘ

- Stiskněte tlačítko „ON/OFF SMOKER“ pro zapnutí nebo vypnutí ohřívací plotýnky generátoru kouře.
 - Levá horní část displeje zobrazuje zbývající čas pro vývin kouře
- Stiskem tlačítka „SMOKER TIMER SET“ aktivujete nastavení doby vývinu kouře.
 - Poté šipkami nahoru a dolů zvyšujete nebo snižujete zbývající čas pro vývin kouře. Po uplynutí této nastavené doby se ohřívací plotýnka pro vývin kouře vypne a vývin kouře se ukončí.
- Stiskněte tlačítko „>>> WOOD“, posunete jednu briketu směrem k ohřívací plotýnce. Vždy po prvním zapnutí udírny, kdy vložíte nové brikety do zásobníku, je třeba brikety postupně posunout na ohřívací plotýnku. Opětovně tak stiskněte tlačítko „>>> WOOD“ a zároveň otevřenými dvířky udírny kontrolujte, zda se postupně brikety posouvají až na ohřívací plotýnku. Poté je vyvíječ kouře připraven k provozu. Po uplynutí 20 minut se automaticky posune další briketa na ohřívací plotýnku a zbytky již prohořelé brikety spadnou do odkapávací misky s vodou pod ohřívací plotýnku.



Návod k ovládání manuálního generátoru kouře.

- Zapněte generátor kouře, stisknutím spínače On/Off (12)
- Zapněte udírnu pohybem spínače na regulaci teploty, u spínače (10) zapněte střední polohu. Počkejte 20–30 minut. Teploměr na udírně (9) by se měl zahřát na 66 °C. Posunem doleva nastavíte nižší teplotu a naopak otočením doprava vyšší, dle libosti.
- Stiskněte tlačítko Bisquette Advance (6), které posune briketu na rozehříváč briket.
- Vaše udírna bude připravena k provozu.

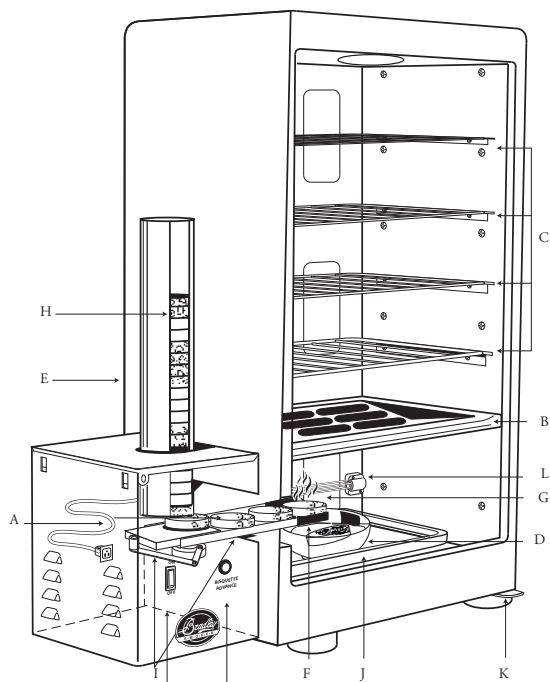
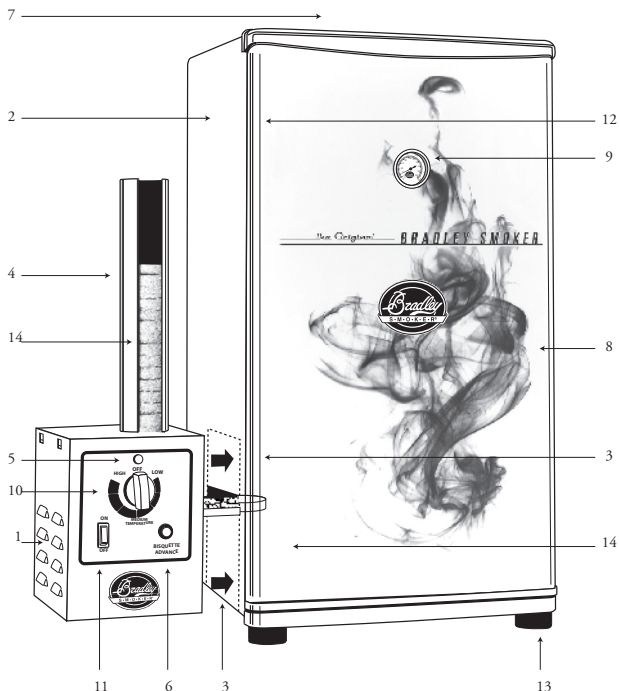
Všechny pokyny uvedené v tomto manuálu musí být dodrženy, aby byl zajištěn bezpečný provoz udírny. Nejdůležitější bezpečnostním opatřením je kontrola udírny Bradley Smoker po dobu uzení a údržba po uzení. Viz.údržba

Pečlivě prostudujte i bezpečnostní pokyny a všechny informace v tomto manuálu.



OBRÁZKOVÝ POPIS UDÍRNY BRADLEY SMOKER ORIGINAL

1. Generátor udírný
2. Obal udírný
3. Otvor na generátor
4. Podavač briket Tube
5. Generátor kouře – světelný indikátor
6. Bisquette Advance tlačítko na posun briket
7. Horní klapka s madlem (není zobrazeno)
8. Dveře
9. Teploměr
10. Zapínání ohřevu On/Off a regulace teploty
11. Zapínání generátoru On/Off
12. Těsnění dveří
13. Gumové nožičky
14. Brikety Bisquette (nejsou součástí dodávky udírný)

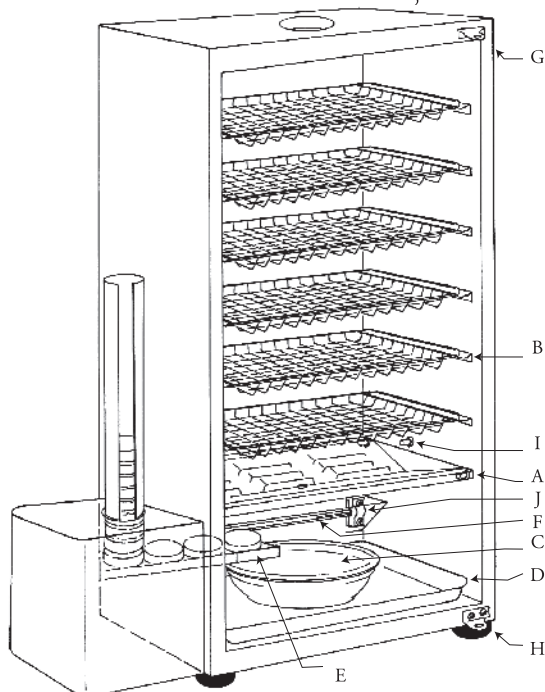
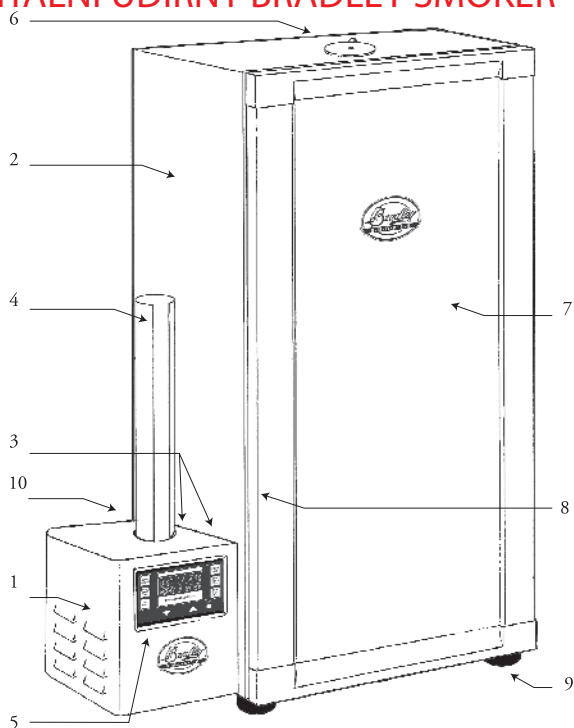


- A) Šňůra do zásuvky
- B) Odkapávací rošt
- C) Odkládací rošty
- D) Odkapávací miska
- E) Krátký kabel na propojení s generátorem (není zobrazeno)
- F) Podavač pelet k hořáku
- G) Topné těleso udírný 500 Watt.
- H) Zásobník briket Bisquettes®
- I) Podavač briket
- J) Ochranný spodní plech /vanička/
- K) Závěs dveří
- L) Porcelánový izolátor spirála

OBRÁZKOVÝ POPIS DIGITÁLNÍ UDÍRNY BRADLEY SMOKER 4-6 DIGITAL

4-6 DIGITAL

1. Digitální generátor kouře
2. Udírna
3. Otvor na generátor (není zobrazen)
4. Podavač briket
5. Digitální displej panelu
6. Horní klapka
7. Dveře
8. Těsnění dveří
9. Gumové nožičky
10. Senzorový kabel a napájecí kabel dlouhý



- A) Odkapávací plech
- B) Odkládací rošty (4 nebo 6)
- C) Miska na prohořelé brikety
- D) Ochranný spodní plech /vanička/
- E) Podavač briket Bisquette k hořáku
- F) Vyhřívací spirála
- G) Závěs dvířek
- H) Dolní závěs dvířek
- I) Mosazný čep
- J) Porcelánový izolátor spirály



PŘEDSTAVENÍ UDÍRNY BRADLEY SMOKER ORIGINAL

Klasická udírna Bradley BS Original je léty osvědčený model prodáváný se všemi nezbytnými komponenty - generátor kouře, udicí komora s topným tělesem.

Teplota uvnitř udicí komory je regulována ručně na generátoru kouře, takže nedochází k nežádoucím výkyvům teplot. Teplotu v udírně kontrolujete na teploměru, který je zabudovaný ve dvířkách udírny. Brikety použité k uzení nehoří, ale pouze produkují čistý kouř. Brikety se automaticky posunují každých 20 minut. Řídicí automatický systém zajistí, aby nedocházelo k přímému spalování dřeva ani k přepalování vzniklého popele. Celý proces uzení je pod kontrolou, takže nevznikají škodlivé zplodiny typické pro spalování při vysokých teplotách, které by měly negativní vliv na chuť a kvalitu uzeného pokrmu. Tato udírna má velikost menší ledničky, a je proto dostatečně lehká, aby bylo snadné s ní manipulovat nebo ji přenášet.



Technické údaje udírny originál 4 rošty

- 240V/50Hz
- příkon 500W (topné těleso v udírně) + 125W (generátor kouře)
- manuální nastavení teploty v udírně (kterou je potřeba průběžně manuálně regulovat)
- nelze nastavit dobu provozu topného tělesa v udírně ani dobu chodu generátoru kouře. (Ize u modelů Digital)
- teploměr zabudovaný ve dvířkách udírny
- hmotnost 16 kg
- materiál udicí komory – nerez
- vnější rozměr 43*35*80 cm (š*h*v)
- vnější rozměr s generátorem kouře 62*35*80 cm
- vnitřní rozměr 38*29*65 cm
- využitelný vnitřní udicí prostor 38*29*48 cm – 53 l (nad odkapovým plechem)
- udicí plocha – 4 rošty o rozměru 25*33 cm
- provozní teplota do 120 st. Celsia (maximální teplota 160 st. Celsia – dle okolní teploty udírny)
- záruka 2 roky
- návod a servisní list je součástí balení udírny.
- nepoužívejte uvnitř budov



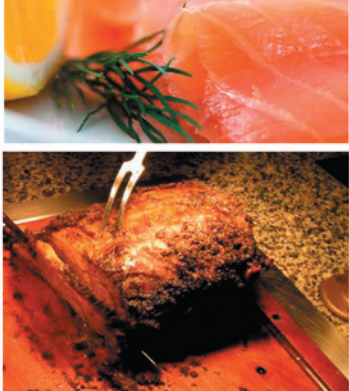
Pečlivě si přečtěte návod na přípravu udírny pro použití a dbejte opatrnosti!



PŘEDSTAVENÍ DIGITÁLNÍCH UDÍŘEN BRADLEY SMOKER

Hlavní a v podstatě jediný rozdíl mezi oběma modely digitální udírny je ve velikosti a kapacitě. Zatímco čtyřroštový model má objem 76 l, šesteroštový model má kapacitu 108 l. Bradley Smoker je plně automatická, digitálně programovatelná udírna na brikety z kanadského dřeva. Čelní strana udírny obou modelů má lesklý lakovaný kovový vzhled, vnitřní povrch udíren je z nerez. Udící komory jsou pečlivě izolované, takže kouř uniká pouze vrchním průduchem. Průchod kouře lze regulovat otočným kolečkem na horním průduchu udírny (průměr cca 7 cm). Brikety se vkládají do zásobníku nad generátorem kouře a po nažhavené plotýnce se automaticky posunují do udírny, kde vytváří udící kouř. Na generátoru kouře se tento posun briket ovládá samostatně, odděleně od programování teploty. Tohoto lze využít zejména při studeném uzení nebo uzení sýrů. V průběhu uzení lze také přísun kouře do udírny pozastavit a využívat pouze tepelného ohřevu udírny. Jediná nabídka briket, které vytváří čistý kouř. Udírna nedehtuje, vyuzené maso má kaštanovou barvu. Uzení chladným kouřem za použití digitálních udíren Bradley Smoker je velmi jednoduché, stejně tak jako u ostatních modelů..

Udírna je vytápěna pomocí elektrického topného tělesa. Teplotu lze samostatně naprogramovat na generátoru, nezávisle na briketách. Lze tak docílit pouze ohřevu či udržování teploty uzených potravin. Na generátoru lze také digitálně nastavit dobu uzení a po celou dobu uzení tento čas displej zobrazuje.



Technické údaje digitální udírny 4 rošty

- 240V/50Hz
- příkon 500W (topné těleso v udírně) + 125W (generátor kouře)
- oddělené nastavení teploty v udírně (kterou termostat automaticky udržuje), doby ohřevu v udírně a doby generování kouře
- hmotnost 20 kg
- materiál udicí komory – nerez ocel
- vnější rozměr 43*35*80 cm (š*h*v)
- vnější rozměr s generátorem kouře 62*35*80 cm
- vnitřní rozměr 38*29*65 cm
- využitelný vnitřní udicí prostor 38*29*48 cm – 53 l (nad odkapovou miskou)
- udicí plocha – 4 rošty o rozměru 25*33 cm
- provozní teplota do 120 st. Celsia (maximální teplota 160 st. Celsia – dle okolní teploty udírny)
- vložení 13–15 kg masa
- záruka 2 roky
- nepoužívejte uvnitř budov
- návod a servisní list je součástí balení udírny



Technické údaje digitální udírny 6 roštů

- 240V/50Hz
- příkon 500W (topné těleso v udírně) + 125W (generátor kouře)
- oddělené nastavení teploty v udírně (kterou termostat automaticky udržuje), doby ohřevu v udírně a doby generování kouře
- hmotnost 26 kg
- materiál udicí komory – nerez ocel
- vnější rozměr 43*35*100 cm (š*h*v)
- vnější rozměr s generátorem kouře 62*35*100 cm
- vnitřní rozměr 38*29*83 cm
- využitelný vnitřní udicí prostor 38*29*67 cm – 74 l (nad odkapovým plechem)
- udicí plocha – 6 roštů o rozměru 25*33 cm
- provozní teplota do 120 st. Celsia (maximální teplota 160 st. Celsia – dle okolní teploty udírny)
- vložení 19–22 kg masa
- záruka 2 roky
- nepoužívejte uvnitř budov



Pečlivě si přečtěte návod na přípravu udírny pro použití a dbejte opatrnosti!



GENERÁTOR KOUŘE

Generátor kouře Bradley je velmi adaptabilní zařízení, které vám umožní vytvořit téměř z jakékoliv komory udírny. **Generátor kouře je totožný s tím, který je dodáván k ostatním udírnám Bradley. Koncová část generátoru je z nerez a stačí ji připevnit k udicí komoře. Generátor Bradley produkuje jen chladný kouř z briket, takže se nejlépe hodí na uzení ryb, šunky atd., tedy na uzení za studena.**



Obrázek ukazuje generátor kouře s čelním plátem adaptéru a objímkou, která slouží jako spojnice mezi udírnou a generátorem. Funkcí objímky je, aby zůstala zabudována k udicí komoře. Generátor se pak bez problémů lehce odebere a nasadí. Generátor používá stejné dřevěné brikety jako ostatní udírny Bradley. Jako udicí komoru je kupříkladu možné použít starý mrazák, do kterého stačí vyvrtat boční otvor pro adaptér. Návod na to, jak si postavit svoji vlastní udírnu, je součástí celého balení.

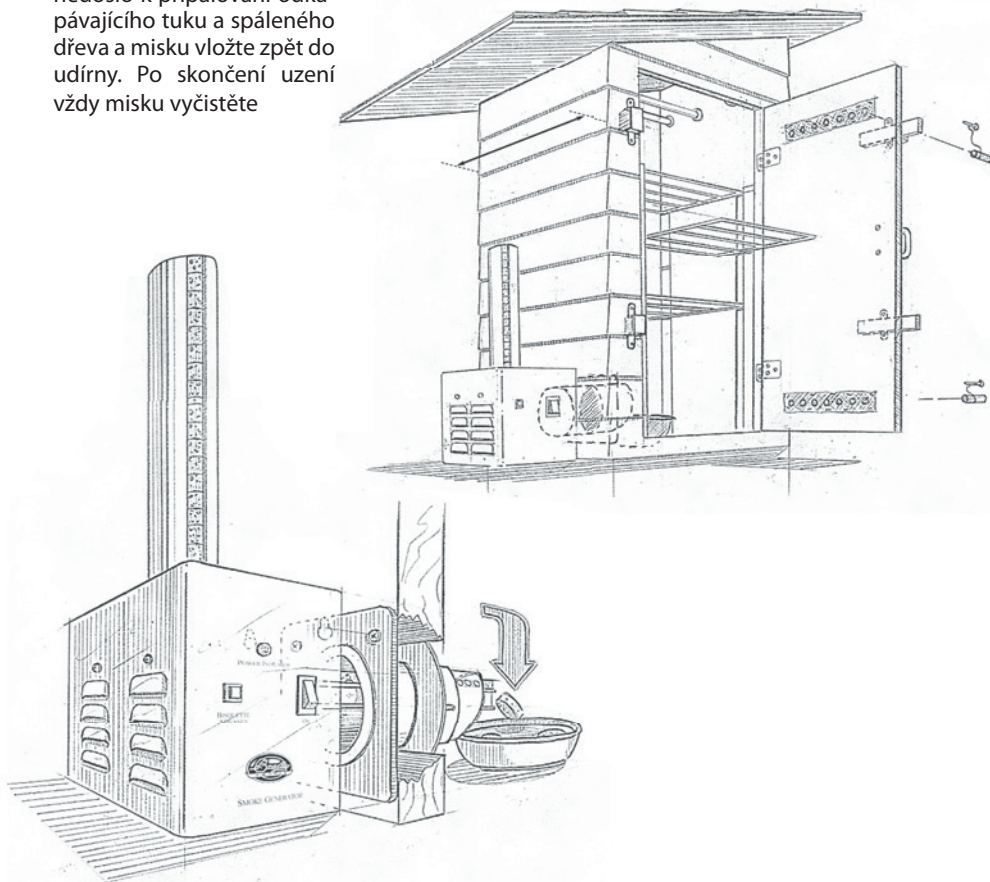
Generátor kouře Bradley vyhrál ocenění Vesta v roce 2003

Produktový kód	Váha	Rozměry	Konstrukce	Výkon	Spalovač briketek
BTSGCE240	4.54 kg	590 x 350 x 225 mm	čištěný nerez	220 -240 V 50 Hz	125 watt

Záruka 2 roky

Generátor kouře návod k použití

- Vyjměte z krabice generátor.
- Vybalte všechny balené díly.
- Instalace generátoru kouře: nejprve usadíme čelní plát s objímkou do připravené udírny, a to na pevně.
- Připojte k udírně generátor kouře a zavěste jej na mosazné kolíky.
- Zkontrolujte, zda je generátor dobře nasazen.
- Vložte podavač briket do generátoru kouře a vložte požadovaný počet Bradley briket Bisquettes.
- Pod hořák generátoru v udírně dejte misku s vodou, do které budou padat prohořelé brikety.
- Zapojte generátor do určené zásuvky.
- Zapněte generátor kouře stisknutím tlačítka On/Off.
- Stiskněte tlačítko Bisquette Advance , tlačítko slouží k posunu briket. Zmáčkněte dvakrát, dokud nebude briketa na hořáku podavače. Briketa se automaticky na hořáku začne rozehtřívát a produkovat kouř. Každých dvacet minut si generátor automaticky podá jednu novou briketu. Stará prohořelá briketa padá do misky s vodou. Voda v misce se musí pravidelně doplňovat. V průběhu uzení kontrolujte vždy po 2 hodinách odpadní misku na brikety a prohořelé brikety odstraňte. Buďte opatrní, mohou být horké! Do vyprázdněné misky nalijte čistou vodu, aby nedošlo k připalování odkávajícího tuku a spáleného dřeva a misku vložte zpět do udírny. Po skončení uzení vždy misku vyčistěte



Základní bezpečnostní opatření jsou stejná.



Po letech vývoje a testování stávajících udíren vám s potěšením představujeme nejnovější automatickou elektrickou udírnu

BRADLEY SMART SMOKER®

Nabízí stejné parametry jako naše digitální udírna Bradley a k tomu ještě novou inovativní technologii iSmoke® Technology, jejímž prostřednictvím můžete nyní udírnu ovládat v reálném čase prostřednictvím chytrých telefonů na bázi Bluetooth a z centra dotykového ovládání obrazovky. O 40% větší udírna vám nyní poskytuje prostor pro 10 regálů jídla. Kromě toho jsou zde dvě vyjímatelné barevně značené teplotní sondy, které vám umožní měřit teplo v různých místech udírny současně, což umožňuje pokročilý monitoring. Plně izolovaný vnitřek z nerezové oceli a komerční silikonové těsnění dveří umožňuje snadné čištění a udržujte kouř na svém místě. Udírna Bradley Smart Smoker® je dodávána se čtyřmi nastavitelnými nožičkami, dvěma volitelnými kolečky, šesti regály a knihou receptů. Aplikace Bradley iSmoke® je k dispozici pro chytré telefony iPhone.

Uživatelský manuál k aplikaci pro udírnu Bradley Smart Smoker

Obsah

1. Poznámky k bezpečnosti
2. Spuštění aplikace Bradley Smart Smoker™
3. Vytvoření spojení Bluetooth®
4. Vysvětlení hlavní obrazovky
5. Nastavení času a teploty pro troubu
6. Nastavení času pro cyklus uzení
7. Zvolení předem vybraných možností vaření
8. Nastavení signálů pro sondy indikující propečenost masa
9. Zvolení zobrazované teplotní stupnice (výběr mezi °F a °C)
10. Prohlédnutí grafu vaření
11. Vysvětlení alarmů
12. Prohlížení receptů a uživatelského manuálu online

1. Bezpečnostní poznámky

- a) Nikdy nenechávejte udírnu bez dozoru.
- b) V určitou chvíli může být k udírně Bradley Smart Smoker™ připojeno vždy jen jedno chytré zařízení.

- c) K tomu, aby aplikace mohla začít řídit Bradley Smart Smoker™, musíte nejdříve na Bradley Smart Smoker App™ spustit cyklus vaření.
- d) Z bezpečnostních důvodů každé dvě hodiny doplňujte vodu do nádoby na vodu.

2. Spuštění aplikace Bradley Smart Smoker™

- a) Stáhněte a spusťte aplikaci Bradley Smart Smoker™.
- b) Aplikace se spustí a vyhledá zařízení (udírnu).
- c) V případě, že se zařízení nepodaří nalézt, přejde aplikace do režimu zobrazení.



POZNÁMKA: V režimu zobrazení si můžete prohlížet všechny záložky a číst si recepty a manuál. Jelikož zařízení není připojeno, tak stisknutím tlačítka Start neaktivujete cyklus.

3. Připojení prostřednictvím Bluetooth®

- a) Po spuštění aplikace zapněte udírnu Bradley Smart Smoker™ do sítě.
- b) Stiskněte tlačítko napájení umístěné na levé spodní části dotykové obrazovky udírny.
- c) Po zapnutí zdroje se logo Bradley na aplikaci změní na logo Bluetooth.
- d) Po stisknutí loga Bluetooth se zobrazí obrazovka se žádostí o zadání kódu PIN.
- e) Po stisknutí loga Bluetooth na spodní části dotykem ovládané obrazovky získáte od Bradley Smart Smoker™ kód PIN.
- f) Zadejte do vašeho chytrého zařízení pětimístný kód PIN a stiskněte tlačítko OK.

POZNÁMKA: I po úspěšném připojení zůstanete i nadále v režimu zobrazení. Nejdříve musíte spustit cyklus vaření z Bradley Smart Smoker™ a teprve poté začne aplikace pracovat.

4. Vysvětlení hlavní obrazovky

Na hlavní obrazovce se nachází:

- a) Tlačítko trouby 
- b) Tlačítko uzení 
- c) Volič teploty a času 
- d) Tlačítko předvoleb vaření masa 
- e) Zobrazení teploty 
- f) Přístup k receptům a manuálům 
- g) Graf vaření 
- h) Start / Stop 
- i) Nastavení alarmu 



5. Nastavení času a teploty pro troubu

- Po zvolení cyklu vaření a nastavení teploty a poté, co udírna zahájí proces uzení, můžete celý proces začít ovládat s použitím vašeho chytrého zařízení.
- Zvolte tlačítko pro troubu.



- Pro změnu času a teploty sporáku zastavte cyklus stisknutím tlačítka Stop.
- Na otočném voliči si zvolte požadovanou teplotu.
- Stiskněte ikonu času a zvolte požadovanou dobu vaření.
- Stiskněte tlačítko Start.
- Po zahájení cyklu se otočný volič zbarví do šeda.

POZNÁMKA: Pro změnu teploty nebo času musíte nejdříve zastavit cyklus.

6. Nastavení času pro cyklus uzení

- Po spuštění cyklu uzení a poté, co udírna zahájí proces uzení, můžete celý proces ovládat pomocí svého chytrého zařízení.
- Zvolte si tlačítko uzení.



- Pro změnu času udírny zastavte cyklus stisknutím tlačítka Stop.
- Na otočném číselníku zvolte požadovaný čas.
- Stiskněte tlačítko Start.
- Po spuštění cyklu se otočný volič zbarví do šeda.

POZNÁMKA: Pro změnu času musíte nejdříve zastavit cyklus.

7. Výběr přednastavených voleb vaření

- Sondu masa připojte k přednímu panelu zdroje.
- Zapněte tlačítko pro uzení nebo tlačítko pro troubu.
- Stiskněte tlačítko pro přednastavené vaření masa.



- Zvolte si sloupec sondy, kterou chcete použít (buď Sonda 1 nebo Sonda 2).
- Posouváním nahoru nebo dolů po výběru ikony zvolte maso, které chcete vařit.
- Zvolte míru propečenosti – vyberte mírně propečené, středně propečené nebo hodně propečené.
- Posunutím zvolte sondu.

POZNÁMKA: Nastavení sondy slouží pouze pro váš přehled a informaci. Skutečný výsledek se může lišit.

8. Nastavení signálů pro sondy masa

- Po zvolení vaření na sondě masa můžete nastavit upozornění, které vás bude informovat o dosažení zvolené teploty. Doporučujeme vám nastavit signál na 5 – 10 stupňů pod nastavený bod. Získáte tím dostatek času na přípravu jídla.
- Stiskněte tlačítko signálu.



- Nastavte jezdce sondy na požadované nastavené body.
- Stisknutím šipky „Zpět“ přejděte na hlavní obrazovku.

9. Výběr stupnice, v níž se bude zobrazovat teplota (°F a °C)

- a) Stiskněte tlačítko nabídka.



- b) Posunutím zvolte požadované jednotky teploty.

10. Prohlížení grafu vaření

- a) Stiskněte ikonu grafu.



- b) Pro zobrazení si můžete vybrat mezi třemi různými grafy – zvolte Sondu 1, Sondu 2 nebo Troubu.
c) S použitím příkazu pro přiblížení můžete graf pomocí dvou prstů na chytrém zařízení zvětšovat.
d) Stisknutím šipky „Zpět“ se vrátíte na hlavní obrazovku.

11. Vysvětlení signálů

- a) Na obrazovce vašeho chytrého zařízení a současně i na dotykové obrazovce zdroje se může objevovat několik signálů, připomínek a upozornění.

- b) **UPOZORNĚNÍ – Kabely nejsou dobře připojeny**

Toto upozornění se objeví v případě, kdy kabel čidla mezi zdrojem nebo troubou není správně připojen. Upravte kabel a stiskněte tlačítko OK na chytrém zařízení a na dotykové obrazovce zdroje.

- c) **PŘIPOMENUTÍ – Zkontrolujte a doplňte nádrž na vodu**

Toto připomenutí se objevuje každé dvě hodiny. Jeho účelem je připomenout vám, abyste zkontrolovali nádobu s vodou. Z důvodů prevence požáru je důležité, abyste likvidovali staré ochucovací tablety; nádobu s vodou musíte každé dvě hodiny doplňovat.

- d) **UPOZORNĚNÍ – Zkontrolujte udírnu, odstraňte zablokované tablety**

Toto upozornění se objeví tehdy, když zdroj zjistí zablokování tablet v místě jejich přísunu. Vypněte udírnu a odpojte napájení. Odpojte zdroj a zjistěte příčinu zablokování.

POZNÁMKA: Nepoužité tablety vždy skladujte na suchém místě. Pokud tuto podmínku nedodržíte, budou tablety absorbovat vlhkost a nabobtnají, což povede k zablokování v dávkovacím systému.

- e) **UPOZORNĚNÍ – Trouba je příliš horká! Zkontrolujte ji**

Toto upozornění se zobrazuje zřídka a není příliš pravděpodobné, že se vám zobrazí. Objeví se tehdy, když teplota překročí nebezpečnou hranici a dosáhne úrovně 60°F (= cca 33 stupňů Celsia, pozn. překl.) nad maximální přípustnou teplotou (320 °F = 160 stupňů Celsia, pozn. překl.). V takovém případě zařízení okamžitě odpojte od zdroje napájení a pokuste se zjistit příčinu.

- f) **SIGNÁL – Sonda 1(2) zbývá 10°, dokud jídlo nebude hotové. Vaše jídlo je téměř hotové!**

Toto je pouze předběžný signál, který vám poskytne dostatek času na to, abyste se připravili na podávání jídla.

- g) **SIGNÁL – Sonda 1(2) Váš pokrm je hotov. Dobrou chuť!**

Můžete začít podávat vynikající pokrm.

- h) **UPOZORNĚNÍ – Všechny ovládací prvky jsou vypnuté. Před pokračováním zavřete dveře udírny**

Tento signál se zobrazí v situaci, kdy je udírna zapnutá a dveře udírny jsou otevřené. Aplikace Bradley Smart Smoker™ se v takovém případě kvůli vaší bezpečnosti deaktivuje. Pro obnovení vaření nebo uzení musíte dveře zavřít.

13. Prohlížení receptů a manuálu uživatele online

- a) Stiskněte tlačítko Nabídka.



- b) Klikněte na knihu receptů nebo manuál uživatele.

PŘEDSTAVENÍ BRIKET **BRADLEY SMOKERS BISQUETTES®**

Tajemství skvělých kuchařských delikates z udíren Bradley spočívá v dřevěných briketách. Brikety Bradley jsou vyrobeny z přírodního tvrdého dřeva, bez přísad.

Tríska jsou lisovány v přesném množství, pod stálým tlakem a hustotou. Testy prokázaly, že brikety Bradley produkují kouř čtyřikrát čistší než kouř při klasickém hoření dřeva. Bradley udírna si automaticky podává ze zásobníku briket, které se rozežejí a produkují chladný kouř. Po prohoření padají do misky s vodou, která je přímo v udírně. Topné těleso v udírně pak ohřívá kouř podle nastavení dané teploty. Bradley udírna spálí jednu briketu za 20 minut a produkuje čisté kouřové aroma. Chuť kouře je dána různými druhy dřeva při uzení. Druhy briket dle typů dřeva a doporučení pro uzení. Tvrdost dřeva předurčuje odlišné chutě kouře.

Dostupnost briket:

- po 48 kusech – 16 hodin uzení
- po 120 kusech – 40 hodin uzení

Druhy Dřevin briket Bradley smokers

Mesquite

- keř rodu Prosopis – díky svým vlastnostem vyhledávan především pro uzení masa. Má nejsilnější aroma - vhodné na uzení hovězího a vepřového masa.

Olše a Javor

- dávají bohatou a výraznou chuť pokrmu, používají se na uzení mořských plodů, šunky a slaniny. Tradičně se používá na uzení lososa.

Dub

- běžně používané pro uzení hovězího, zvěřiny a vepřového masa, jako je vepřová plec a hovězí žebra.

Pecan

(ořechovec pekanový) - strom pocházející z Jižní Ameriky - brikety jsou běžně používané pro uzení hovězího, zvěřiny a vepřového masa.

Jabloň a Třešeň

- sladší a jemnější kouřové aroma, běžně se používají na kuřecí, vepřové maso a sladkovodní ryby. Použití k uzení zeleniny a sýru. Nejprodávanější brikety v ČR.

Bradley-Smoker Blend

- speciální **směs různých druhů dřev**, která má delikátní chuť kouře, univerzální použití.

Hickory (ořechovec)

- pro uzení hovězího, zvěřiny a vepřového masa, jako je vepřová plec a hovězí žebra.

Whiskey Oak Special Edition

- brikety vyrobené z dubových sudů od whisky, bohatá chuť, vhodné na hovězí maso, zvěřinu, vepřové.

Pacific Blend

- určeno na ryby a mořské plody, mají jemnou vůni a čistou chuť. Vhodné na mořské ryby, drůbež, zeleninu, sýry.



ZÁRUKA

Nákupem produktu Bradley Smoker u autorizovaného prodejce jste získali na produkt ze strany výrobce záruku na 2 roky. Bradley Smoker poskytuje 2letou záruku od data nákupu proti výrobním vadám v případě, že výrobek byl vždy používán v souladu s pokyny k jeho užívání.

Záruka se vztahuje výhradně na odstranění závad, které při použití v souladu s určením prokazatelně souvisí s vadami materiálu nebo výrobní vadou.

Ihned po obdržení produktu zkontrolujte, zda výrobek funguje a nevykazuje závady. Pokud by koupený produkt měl neočekávaně závadu, respektujte prosím následující postup. Obratě se do 30 dnů od odhalení závady na vašeho prodejce s dokladem o prodeji s datem nákupu. Nahlaste výrobní číslo výrobku a popište situaci závady produktu.

Závadu na záruku nemůžeme uznat v následujících případech:

- Obvyklé opotřebení při použití v souladu s určením.
- Závady a/nebo škody z důvodu nesprávného neodborného používání nebo použití v rozporu s určením a také z důvodu neodborné instalace, montáže a pokusů o opravu neautorizovanými osobami.
- Závady a/nebo škody z důvodu nedodržování návodu k obsluze nebo pokynů k provozu / údržbě (jako například poškození chybnou montáží nebo neodborným čištěním povrchu, udícího roštu atd.).
- Změny barvy a poškození produktu (např. barevného povrchu) vlivem povětrnosti (i kroupy), neodborného skladování produktu (bez ochrany před povětrnostními vlivy) nebo neodborného používání chemikálií.
- Závady, které zjevně neomezují použití v souladu s určením nebo používáním produktu.
- Obecně na opotřebitelné díly, udící rošt, misku, spirálu a těsnění.
- Otěr, rez, deformace či změna zbarvení dílů (zejména díly z nerezové oceli) jsou přirozeným opotřebením při užívání a za žádných okolností nemohou být považovány za výrobní vady.
- Závady a/nebo škody z důvodu úprav, použití v rozporu s určením nebo svévolného poškození.
- Závady a/nebo škody z důvodu neodborné údržby a oprav.
- Závady a/nebo škody z důvodu neprovádění pravidelné údržby.
- Závady a/nebo škody, které vznikly při prvotní přepravě.
- Závady a/nebo škody z důvodu vyšší moci.
- Závady a/nebo škody z důvodu opotřebení při profesionálním používání (hotely, gastronomie, akce atd.).

Bradley Smoker vylučuje jiné nároky zákazníka, než ty, které jsou výslovně uvedeny v těchto záručních ustanoveních, pokud neexistuje povinný zákonný závazek nebo ručení. Zvláště to platí i pro nároky na náhradu škody z důvodu nesplnění, náhrady následných škod v souvislosti s vadou, ušlého zisku a škod při přepravě, které nebyly nahlášeny prodejci ve lhůtě 30 dnů po obdržení produktu. Produkty Bradley Smoker se neustále dále vyvíjí. Změny produktů se proto mohou uskutečnit bez předchozího oznámení.

Po dobu trvání opravy není nárok na náhradní produkt.

Provedením záručního plnění se neprodlužuje záruka, ani nezačne záruka běžet od začátku. Vyměněné díly přechází do vlastnictví BS.

Při výměně produktu začíná záruční doba od začátku.

Společnost Bradley Smoker a distributor **Graffishing&hunting David Lužný** nenese odpovědnost za žádné zvláštní, nepřímé či následné škody.

Společnost Bradley Smoker neopravňuje žádné osoby či společnosti k přebírání jakýchkoliv závazků či odpovědností v souvislosti s instalací, používáním, odstraňováním, vrácením či náhradou jejich zařízení.



PROHLÁŠENÍ O SHODĚ
Dle směrnice: 73/23 EEC Directive

Normy, které shoda prohlašuje:

EN60335 - Norma je identická s **EN 60335-1:1994** (včetně oprav z ledna 1995)

Tato norma se týká elektrických spotřebičů pro domácnost a podobné účely s užíváním elektrických spotřebičů.

EN60335-2-9 - Tato mezinárodní norma se zabývá bezpečností elektrických přenosných spotřebičů pro domácnost, které mají funkci vaření takovou, jako je pečení, opékání a grilování.

Jméno výrobce: **Bradley Smoker**

Adresa výrobce: **1609 Derwent Way, Delta, British Columbia V3M 6K8, Canada**

Jméno dovozce: **Grakka Limited** 4 Halwell Business Park, Halwell, Totnes, TQ9 7LQ, UK

Typ zařízení: **ELEKTRICKÝ SPOTŘEBIČ - Digital Smoker**

Označení modelu: **BTDS76CE-EU - BTDS108CE-EU - BTISCE240EU**

Uvedené zařízení je v souladu s výše uvedenými směrnici a normami.

John Watkins, Direktor

4 Halwell Business Park, Halwell, Totnes, Devon, TQ9 7LQ, England
Tel +44 (0) 1803 712712 Fax +44 (0) 1752 453900 www.grakka.com

VAT Registration No. – (UK) 760 4891 15

Grakka Limited, Company No. 4073896, Registered in England and Wales.

Registered Office: 58 North Road East, Plymouth, Devon, England, PL4 6AJ



PROHLÁŠENÍ O SHODĚ
dřevěné drtě Bradley Smoker

Technické podmínky u dřevěných briket: Bradley Flavour Bisquettes

K výrobě briket se používá 100% dřevo platné dle **EN 14961**

Složení: 99,98% Dřevěná drť 0,02 / liant /

Dřevo nesmí vykazovat hnilobu a plíseň, a při drcení se nepoužívá dřevo s kůrou.

Vlhkost dřeva se může pohybovat v rozmezí 10-25%.

Brikety jsou baleny v ochranném obalu a baleny po 48 a 120 kusech v papírové ochranné krabici.

Jméno Výrobce : **Bradley Smoker**

Adresa výrobce : **1609 Derwent Way, Delta, British Columbia, V3M 6K8, Canada**

Jméno dovozce: **Grakka Limited 4 Halwell Business Park, Halwell, Totnes, TQ9 7LQ, UK**

Firma **Grakka Limited** prohlašuje, že

uvedené podmínky briket jsou v souladu s výše uvedenou směrnicí EU

John Watkins, Direktor

4 Halwell Business Park, Halwell, Totnes, Devon, TQ9 7LQ, England
Tel +44 (0) 1803 712712 Fax +44 (0) 1752 453900 www.grakka.com

VAT Registration No. – (UK) 760 4891 15

Grakka Limited, Company No. 4073896, Registered in England and Wales.
Registered Office: 58 North Road East, Plymouth, Devon, England, PL4 6AJ

Přidejte se ke správné likvidaci, obnově a recyklaci výrobku s kolektivem Ekokom a Elektrowin



Vážení zákazníci, vzhledem k tomu, že vstoupil v účinnost nový zákon o výrobcích s ukončenou životností ode dne 1. ledna 2021, dovolujeme si Vás jako zákazníky pro **přehlednost informovat** podle zákona o výrobcích s ukončenou životností o způsobu zajišťování zpětného odběru, kterým byl v příslušné části plně nahrazen zákon č. 185/2001 Sb., o odpadech a o změně některých dalších zákonů, ve znění pozdějších předpisů (dále jen „zákon o odpadech“).

Naše společnost David Lužný Plumlovská 3614, Prostějov 796 04, IČO: 756 72 201, DIČ: CZ8208093498 bude své povinnosti výrobce elektrozařízení v plném rozsahu plnit, zejména **pak povinnost hradit příslušný recyklační příspěvek**, prostřednictvím kolektivního systému Elektrowin i Ekokom, za veškerá elektrozařízení a materiály uvedené na trh v České republice.

ELEKTROWIN A.S. MICHELSKÁ 300/60 140 00 PRAHA 4 ČESKÁ REPUBLIKA
Evidenční číslo kolektivního systému: KH001/05-ECZ
a
EKO-KOM, a.s. Na Pankráci 1685/17 140 21 Praha 4

Kolektivní systém **Elektrowin a Ekokom** má v rámci České republiky vybudovanou mimořádně hustou síť sběrných míst a sběrných nádob, kde mohou spotřebitelé bezplatně odevzdat vyřazené elektrospotřebiče a recyklační materiály námi uváděné na trh.

Detailnější informace o sběrné síti kolektivního systému Elektrowin a Ekokom jsou blíže k dispozici na internetové adrese www.elektrowin.cz, www.ekokom.cz a ve veřejně přístupném registru míst zpětného odběru vedeným Ministerstvem životního prostředí na internetové adrese **www.mzp.cz**.

Veškeré poplatky za příslušný **recyklační příspěvek za elektrozařízení** uvidíte u samostatného údaje na **daňovém dokladu** podle zákona o dani z přidané hodnoty.

U každého našeho prodejce elektrozařízení určených k použití v domácnostech, u něhož nebylo zřízeno veřejné místo zpětného odběru a který nemá povinnost zajistit zpětný odběr odpadních elektrozařízení v místě prodeje, má **umístěné viditelně a čitelně ve svém prodejním místě informaci o tom, kde lze odpadní elektrozařízení pocházející z domácností odevzdat ke zpětnému odběru na území obce, městské části nebo městského obvodu podle místa prodeje.**

Informujte se u svého prodejce.



PAPÍR



SKLO



PLASTY



ELEKTRO



KOV

Řiďte se prosím značkami na daném výrobku:

Přispějete tak ke správné likvidaci, obnově a recyklaci výrobku.

Děkujeme Vám

David Lužný

Plumlovská 3614, Prostějov 796 04

IČO: 756 72 201, DIČ: CZ8208093498

Výhradní dovozce značek : Bradley Smoker, Borniak, Pitboss, Louisiana grills, SmooKing, Nexgrill.



Poznámky:

Lined writing area with horizontal lines.

SERVISNÍ LIST UDÍRNY BRADLEY SMOKER



Typ udírny: Sériové číslo:

Datum prodeje výrobku:

Prodejce:

Adresa:

Zákazník:

Jméno: Příjmení:

E-mail: Telefon:
e-mail slouží k zaslání návodu k použití v PDF

Adresa:

Prodejce seznámil zákazníka s obsluhou udírny, bezpečnostními podmínkami a informacemi k provozu udírny. Návod v českém jazyce byl předložen spolu s udírnou. Dovozce ani prodejce nenesou odpovědnost za žádné zvláštní, nepřímé či následné škody způsobené nedbalou obsluhou nebo montáží udírny uvnitř budov a restaurací.

Podpis prodávajícího: Razítko:



Výhradní zastoupení Bradley Smoker
pro Českou a Slovenskou Republiku
Graffishing&hunting
Plumlovská 3614, Prostějov, 796 04

David Lužný, majitel
tel.: +420 732 779 911
E-mail: da.wa@seznam.cz

IČO: 756 72 201, DIČ: CZ8208093498

Servis a objednávky briket:
Jan Schwarz +420 739 201 310
Sklad email: honza@kamofish.cz



Firma Graffishing&hunting je vlastníkem ochranných známek k distribuci udíren Bradley Smoker v České a Slovenské Republice.

ČR483304/319570, SK/OZ233614