



POKYNY PRO MONTÁŽ A PROVOZ

Gril na dřevěné pelety **Legacy 800 Louisiana**

LG800FL, kod:10632



Gril na dřevěné pelety

Legacy 1200 Louisiana

LG1200FL, kod:10633



DŮLEŽITÉ!

**PŘEČTĚTE SI MANUÁL POZORNĚ PŘED POUŽITÍM
UDÍRNY A USCHOVEJTE PRO BUDOUCÍ POUŽITÍ.
POUZE PRO VENKOVNÍ POUŽITÍ**

VAROVÁNÍ: Před instalací a použitím tohoto elektrického zařízení na spalování dřevní štěpky si prosím přečtěte celou příručku ke spotřebiči. Nedodržení těchto pokynů může mít za následek poškození majetku, zranění nebo dokonce smrt. Ohledně omezení a dozoru instalace kontaktujte místní hasiče nebo požárníky.

INFORMACE O BEZPEČNOSTI

HLAVNÍ PŘÍČINY POŽÁRU SPOTŘEBIČE JSOU VÝSLEDKEM ŠPATNÉ ÚDRŽBY A CHYBÁCH V ÚDRŽBĚ POŽADOVANÉHO ČIŠTĚNÍ KOMBUSTIBILNÍCH MATERIÁLŮ. JE VÍCE NEŽ DŮLEŽITÉ, ABY SE TENTO VÝROBEK POUŽÍVAL POUZE V SOULADU S NÁSLEDUJÍCÍMI POKYNY.

Než se pokusíte sestavit, zprovoznit nebo instalovat produkt, přečtěte si pozorně celou tuto příručku. Tím zajistíte, že Váš nový gril na dřevěné pelety bude připraven na bezproblémový provoz. Doporučujeme také uschovat si tuto příručku pro budoucí použití.

NEBEZPEČÍ A UPOZORNĚNÍ

Chcete-li získat nezbytná povolení nebo informace o jakýchkoli instalačních omezeních, (jako je například gril instalovaný na hořlavém povrchu) požadavky na kontrolu nebo dokonce možnosti použití, musíte kontaktovat místní domovskou asociaci, stavební nebo požární úředníky nebo příslušné úřady ve Vaší oblasti.

1. Musí být zachována minimální vzdálenost 46 cm (18 palců) od hořlavých konstrukcí po stranách grilu a 46 cm (18 palců) od zadní strany grilu k hořlavým konstrukcím. Neinstalujte spotřebič na hořlavé podlahy nebo podlahy obsahující hořlavé materiály. Nepoužívejte tento spotřebič v interiéru ani v uzavřeném, malém místě. Tento spotřebič na dřevěné pelety nesmí být umístěn pod stropem hořlavého stropu nebo převisem. Udržujte gril na místě čistém a bez hořlavých materiálů, benzínu a jiných hořlavých par a kapalin.

Pokud dojde k požáru tukového maziva nebo sazí, vypněte gril a nechte víko zavřené, dokud oheň nezhasne. Neodpojte napájecí kabel. Na jednotku nedávejte vodu. Nezkoušejte oheň udusit. Důležité ! Mějte po ruce hasicí přístroj schválený pro všechny třídy (třída ABC) Dojde-li k nekontrolovanému požáru, zavolejte hasiče.

2. Elektrické přívodní kabely a palivo udržujte mimo vyhřívané povrchy. Nepoužívejte gril v dešti nebo v blízkosti zdroje vody.
3. Po určité době skladování nebo nepoužití zkontrolujte rošt hořáku a násypku, zda neobsahují překážky nebo cizí předměty a případné zablokování vzduchu kolem sání ventilátoru nebo výfukového otvoru zadního válce. Před použitím očistěte. Pro prodloužení životnosti jednotky je nutná pravidelná péče a údržba. Pokud je gril skladován venku během období dešťů nebo v období vysoké vlhkosti, je třeba zajistit, aby se voda nedostala do zásobníku. Když je násypka na pelety mokrá nebo vystavena vysoké vlhkosti, dřevěné pelety výrazně nabobtnají, rozloží se a mohou zaseknout šnekový systém. Před prováděním jakékoli údržby nebo servisu vždy odpojte napájení.

Nepřenášejte gril během používání nebo během toho, když je gril horký. Před přemístěním se ujistěte, že v ohništi nejsou žhavé pelety a zda je gril na dotek chladný.

4. Při provozu grilu se doporučuje používat tepelně odolné rukavice na grilování nebo rukavice. Nepoužívejte příslušenství, které není určeno pro použití s tímto spotřebičem. Nepokládejte do úložného prostoru pod grilem rozžhavený kryt nebo cokoli hořlavého.
5. Aby se zabránilo kontaktu prstů, oděvů nebo jiných předmětů se systémem podávání šneku, je spotřebič vybaven kovovou bezpečnostní clonou připevněnou do vnitřku zásobníku. Tato clona nesmí být odstraněna !, pokud to nenařídí zákaznický servis nebo autorizovaný prodejce.

Toto zařízení se nedoporučuje používat dětem, osobám se sníženými fyzickými, smyslovými nebo mentálními schopnostmi nebo nedostatkem zkušeností a znalostí, pokud nejsou pod přímým dohledem nebo poučením osoby odpovědné za jejich bezpečnost.

6. Části grilu mohou být velmi horké a může dojít k vážnému zranění. Během používání udržujte malé děti a domácí zvířata v bezpečí.
7. Nevěšujte zapalovací otvory ani hořící plochy. Nedodržení tohoto varování může vést k nebezpečí požáru a ublížení na zdraví a ke ztrátě záruky.
8. Výrobek může mít ostré hrany nebo hroty. Kontakt může způsobit zranění. Zacházejte prosím opatrně.
9. Pokud je gril bez dozoru, vyjměte hrnce a pánve, abyste snížili riziko požáru.

LIKVIDACE POPELU

Popel by měl být umístěn v kovové nádobě s pevně přiléhajícím víkem. Uzavřená nádoba na popel by měla být umístěna na nehořlavou podlahu nebo na zem, daleko od všech hořlavých materiálů, až do konečné likvidace. Pokud se popel likviduje zakopáním v půdě nebo jiným lokálním rozptýlením, měl by být uchovávan v uzavřené nádobě, dokud se všechny hořlavé části důkladně neochladí.

OBSAH

Informace o bezpečnosti 2

Návod k obsluze

Prostředí grilu	16
Teplotní rozsahy grilu	17
Porozumění řídicí jednotce	18
Funkce ovládacího panelu.....	19
Porozumění sondám	19
Wifi párování.....	20
První použití – vypálení grilu.....	20
Postup automatického spuštění	20
Vypnutí grilu	20
Tipy a techniky.....	21
Péče a údržba	22
Řešení problémů.....	23
Používání dřevěných pelet.....	26
Pokyny pro vaření.....	27
Schéma elektrického drátu.....	29

Náhradní díly:

Náhradní díly LG800FL	30
Náhradní díly LG1200FL.....	31
Náhradní díly násypky.....	32

Záruky

Záruční podmínky.....	33
Výjimky	33
Objednání náhradních dílů	34
Kontaktujte zákaznický servis	34
Záruční servis.....	34

Obsah: Gril Legacy 800 /LG800FL

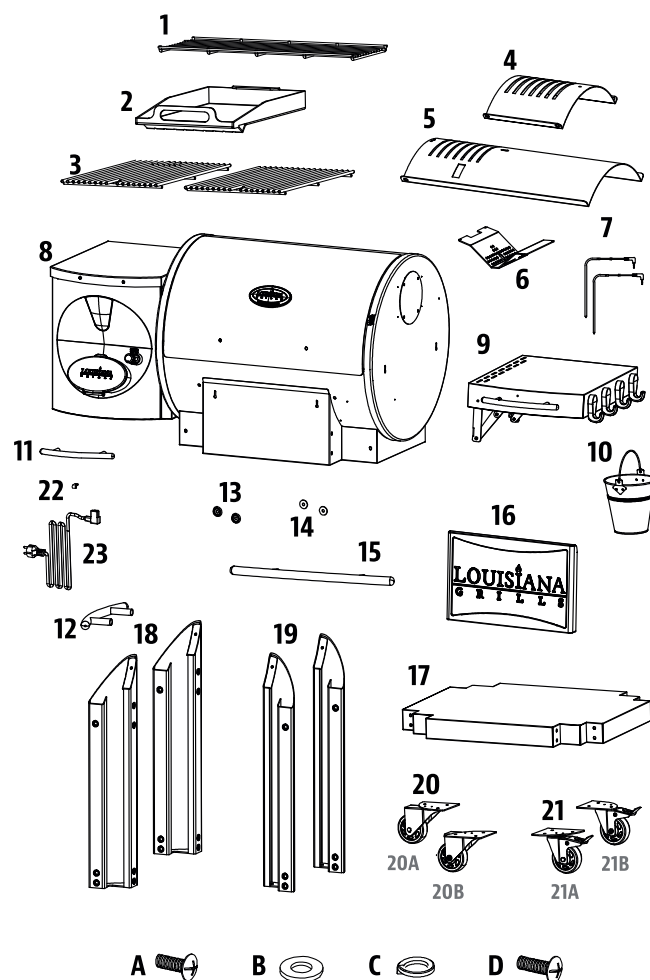
Díly a specifikace	4
Příprava montáže	5
Montáž vozíku	5
Montáž spodní police	6
Montáž koleček	6
Montáž rukojeti násypky	6
Montáž boční rukojeti násypky.....	7
Montáž rukojeti grilu	7
Instalace přední police	7
Instalace spalovacího roštu	7
Instalace komponentů	8
Instalace komponentů pro grilování	8
Instalace boční police	9
Instalace kyblíku na tuk	9
Instalace napájecího kabelu	9
Připojení ke zdroji napájení.....	9

Obsah: Gril Legacy 1200 /LG1200FL

Díly a specifikace	10
Příprava montáže	11
Montáž vozíku	11
Montáž spodní police	12
Montáž koleček	12
Montáž rukojeti násypky	12
Montáž boční rukojeti násypky.....	13
Montáž rukojeti grilu	13
Instalace přední police	13
Instalace spalovacího roštu	13
Instalace komponentů	14
Instalace komponentů pro grilování	14
Instalace boční police	15
Instalace kyblíku na tuk	15
Instalace napájecího kabelu	15
Připojení ke zdroji napájení.....	15

DÍLY A SPECIFIKACE Gril Legacy 800 /LG800FL

Část	Popis	
1.	Litínová horní mřížka s porcelánovým povrchem	1 ks
2.	Plotýnka	1 ks
3.	Litínová mřížka s porcelánovým povrchem	2 ks
4.	Regulátor (jezdec) přívodu vzduchu a plamenů	1 ks
5.	Krycí víko topeniště s odtokovým žlábkem	1 ks
6.	Spalovací rošt	1 ks
7.	Masová sonda	2 ks
8.	Hlavní gril / Sestava násypky	1 ks
9.	Boční police	1 ks
10.	Kbelík na tuk	1 ks
11.	Podložka rukojeti grilu	2 ks
12.	Boční rukojeť násypky	1 ks
13.	Podložka rukojeti grilu	2 ks
14.	Zajišťovací podložka rukojeti grilu	2 ks
15.	Rukojeť grilu	1 ks
16.	Přední police	1 ks
17.	Spodní police	1 ks
18.	Podpěrná noha A	2 ks
19.	Podpěrná noha B	2 ks
20.	Otočné kolečko	2 ks
21.	Otočné kolečko s brzdou	2 ks
22.	Kabelová svorka	1 ks
23.	Napájecí kabel	1 ks
A.	Šroub	28 ks
B.	Podložka	44 ks
C.	Zajišťovací podložka	44 ks
D.	Šroub	16 ks



Poznámka: Kvůli neustálému vývoji produktu se mohou součásti změnit bez předchozího upozornění. Pokud při montáži jednotky chybí nějaké součásti, kontaktujte **základní servis**.

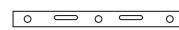
MODEL	VELIKOST Š/V/H	HMOTNOST	OBLAST VAŘENÍ	TEPLOTNÍ ROZSAH
LG0800FL	160,4 cm x 118,4 cm x 65 cm	126 kg	Hlavní rošt – 0,372 m ² Vrchní rošt – 0,174 m ² Celkově – 0,546 m ²	82-315 °C

PŘÍPRAVA MONTÁŽE Gril Legacy 800 /LG800FL

Díly jsou umístěny v přepravním kartonu, včetně grilu. Po vyjmutí z ochranného přepravního obalu odstraňte bublinkové balení z grilu i z jeho součástí. Před montáží výrobku si přečtěte návod a zkontrolujte seznam všech součástí. Pokud některá část chybí nebo je poškozena, nepokoušejte se sestavit. Na poškození při přepravě se nevztahuje záruka. O náhradní díly požádejte distributora nebo zákaznický servis Graffishing&hunting.

DŮLEŽITÉ: Chcete-li usnadnit instalaci a zabránit zranění, požádejte o pomoc druhou osobu.

Nástroje potřebné pro montáž: šroubovák a vodováha. Nástroje nejsou součástí dodávky.



POKYNY PRO MONTÁŽ

Důležité: Doporučujeme, abyste si před zahájením montáže podle pokynů přečetli všechny kroky. Šrouby neutahujte úplně, dokud nejsou nainstalovány všechny šrouby pro tento krok.

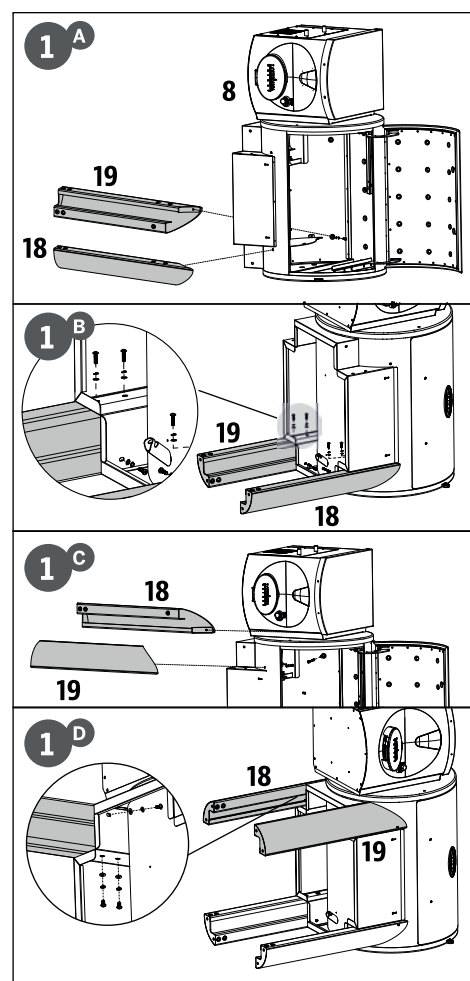
1. Montáž vozíku

Požadované díly:

- 1x Hlavní gril / Sestava násypky (č.8)
- 2x Podpěrná noha A (č.18)
- 2x Podpěrná noha B (č.19)
- 12x Šroub (A)
- 16x Podložka (B)
- 16x Uzamykatelná podložka (C)
- 4x Šroub (D)

Instalace:

- Na podlahu položte kus lepenky, abyste zabránili poškrábání jednotky a částí během montáže. Položte gril s násypkou na bok tak, aby násypka směřovala vzhůru. Viz obr. 1A
- Namontujte podpěrnou nohu A do spodní části hlavního grilu pomocí jedné podložky, zamykací podložky a šroubu D z vnitřní strany válce grilu. Viz obr. 1A
- Poté dokončete montáž nohy pomocí dalších tří podložek, zamykacích podložek a šroubů D. Ten samý postup použijte i pro nohu B. Viz obr. 1B
- Opakujte stejnou instalaci pro druhé podpěrné nohy A a B do vrchní části hlavního grilu. Viz obr. 1C a 1D



2. MONTÁŽ SPODNÍ POLICE

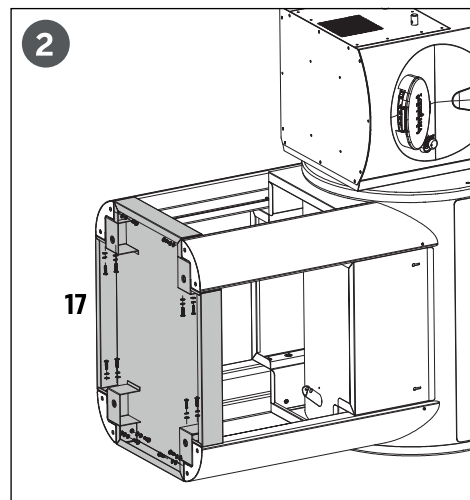
Požadované díly:

- 1x Spodní police (č.17)
- 16x Šroub (A)
- 16x Podložka (B)
- 16x Uzamykatelná podložka (C)

Instalace:

- Ze spodu připevněte spodní polici ke každé podpěrné noze pomocí čtyř podložek, zajišťovacích podložek a šroubů A. Rovný povrch police směřuje nahoru k hlavnímu grilu. Viz obr.2

Poznámka: Ujistěte se, že jste spotřebovali všechny šrouby a podložky.



3. MONTÁŽ KOLEČEK

Požadované díly:

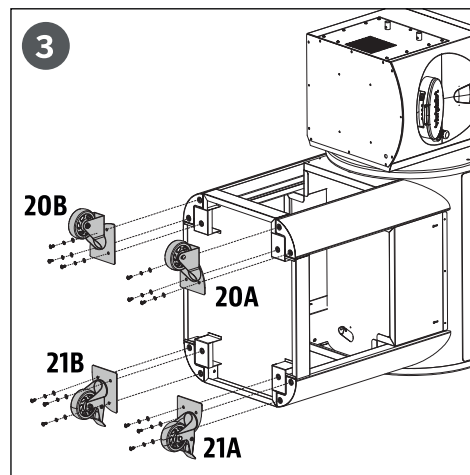
- 2x Otočné kolečko (č.20)
- 2x Otočné kolečko s brzdou (č.21)
- 12x Podložka (B)
- 12x Zajišťovací podložka (C)
- 12x Šroub (D)

Instalace:

- Namontujte jedno otočné kolečko s brzdou na spodní konec spodní police pomocí tří podložek, zajišťovacích podložek a šroubů skrz předvrtané otvory. Opakujte postup i pro druhé kolečko s brzdou. Viz obr.3

Důležité: Zamkněte kolečka během celé instalace udírný

- Namontujte jedno otočné kolečko na vrchní konec spodní police pomocí tří podložek, zajišťovacích podložek a šroubů skrz předvrtané otvory. Opakujte postup i pro druhé kolečko. Viz obr.3



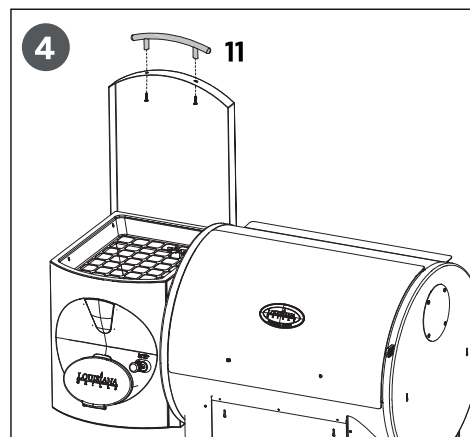
4. MONTÁŽ RUKOJETI NÁSYPKY

Požadované díly:

- 1x Rukojeť násypky (č.11)

Instalace:

- Odmontujte dva předinstalované šrouby z rukojeti víka násypky. Zevnitř víka násypky zasuňte jeden šroub tak, aby vyčníval ven a poté jej zašroubujte do rukojeti víka násypky.
- Opakujte instalaci i pro druhý šroub rukojeti. Viz. obr 4



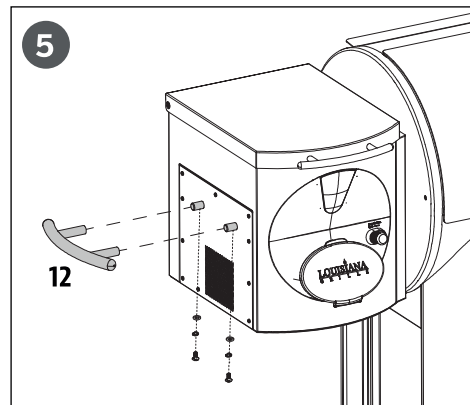
5. MONTÁŽ BOČNÍ RUKOJETI NÁSYPKY

Požadované díly:

1x Boční rukojeť násypky (č.12)

Instalace:

- Odmontujte dva předinstalované šrouby, zajišťovací podložky a podložky z boční strany zásobníku. Poté umístěte boční rukojeť zásobníku nad polohovací kolíky. Vezměte jeden šroub, přidejte pojistnou podložku a podložku a poté utáhněte šroub (zdola) do boční rukojeti zásobníku.
- Opakujte stejnou instalaci pro druhý konec boční rukojeti zásobníku.



6. MONTÁŽ RUKOJETI GRILU

Požadované díly:

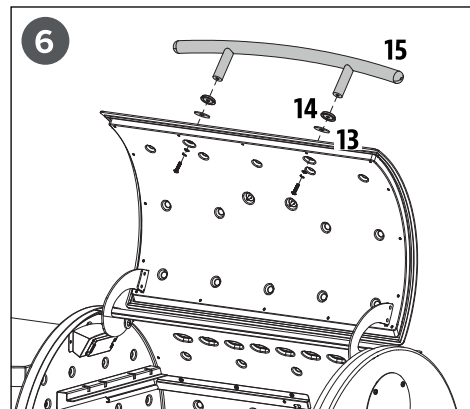
1x Rukojeť grilu (č. 15)

2x Podložka rukojeti grilu (č. 13)

2x Zajišťovací podložka rukojeti grilu (č. 14)

Instalace:

- Odmontujte dva předinstalované šrouby z víka grilu.
- Vezměte jeden šroub, který vysunete otvorem ven, přidejte zajišťovací podložku a podložku a zašroubujte jej do rukojeti grilu. Viz obr.6
- Opakujte stejnou instalaci pro druhý konec rukojeti grilu.



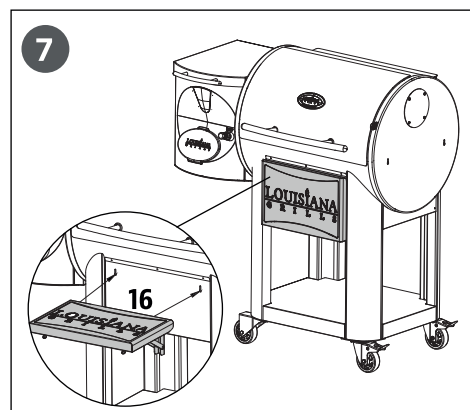
7. INSTALACE PŘEDNÍ POLICE

Požadované díly:

1 x Přední police (č.16)

Instalace:

- Vložte montážní držáky přední police do otvorů na přední stranu grilu. Viz obr 7



8. INSTALACE SPALOVACÍHO ROŠTU

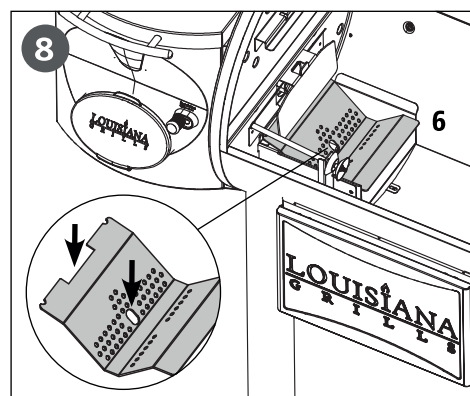
Požadované díly:

1 x Spalovací rošt (č.6)

Instalace:

- Vložte spalovací rošt do hořící nádoby. Otvor v roštu by se měl dosednout na zapalovač. Chcete-li si ověřit správné umístění - zajistěte, aby zakřivená hrana roštu na spalování byla v jedné rovině s horním okrajem nádoby na spalování a -zářezová strana by měla být v jedné rovině pod deflektorem paliva.

Důležité: Správné umístění spalovacího roštu je důležité pro správný chod jednotky.



9.1 INSTALACE KOMPONENTŮ

Požadované díly:

- 1x Krycí víko topeniště s odtokovým žlábkem (č.5)
- 1x Regulátor (jezdec) přívodu vzduchu a plamenů (č.4)

Poznámka: Krycí víko i regulátor jsou lehce potřené olejem, aby se zabránilo korozi.

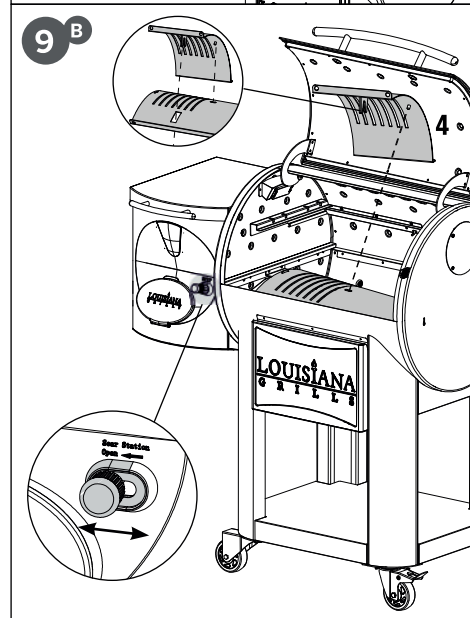
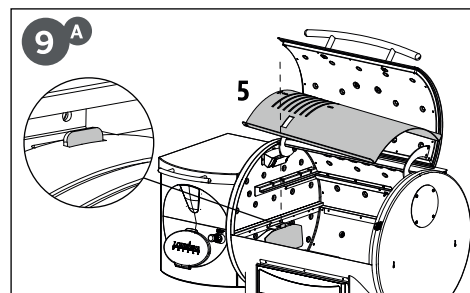
Instalace:

- Vložte krycí víko topeniště do hlavního válce a položte ho na vestavěnou římsu (na vnitřní straně vpravo) hlavního válce, která nasměruje tuk směrem ke kyblíku na tuk. Posuňte celý kus na levou stranu a dvě štěrbinové na krycím víku topeniště zapadnou do zaoblené římsy nad ohněm. Bude sedět mírně pod úhlem dolů. Viz br.9A

Důležité: Je-li krycí víko topeniště ve vodorovné poloze je nainstalováno špatně. Krycí víko musí mít sklon (levá strana musí být výš než pravá), aby tuk odtékal do kyblíku na tuk.

- Umístěte regulátor přívodu vzduchu na krycí víko topeniště s odtokovým žlábkem pro zakrytí štěrbinových otvorů.
 - Zajistěte, aby malý kotevní kolík na pravé straně regulátoru zapadl do malého otvoru krycího víka topeniště.
 - Zajistěte, aby velká ovládací packa ze spodu regulátoru zapadla do velkého otvoru krycího víka topeniště a dosedla na ovládací tyč pro regulaci vzduchu, která se ovládá kolečkem na přední straně násypky. Viz obr.9B

Poznámka: Pokud je krycí víko topeniště otevřené a při grilování se používá přímý plamen, nenechávejte gril bez dozoru delší dobu.



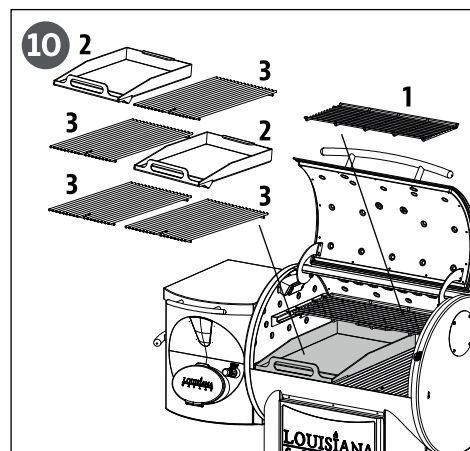
10. INSTALACE KOMPONENTŮ PRO GRILOVÁNÍ

Požadované díly:

- 1x Litinová horní mřížka s porcelánovým povrchem (č.1)
- 1x Plotýnka (č.2)
- 2 x Litinová mřížka s porcelánovým povrchem (č.3)

- Dále vyberte požadovanou varnou plochu: dvě varné mřížky vedle sebe nebo jednu mřížku a jednu plotýnku vedle sebe. Umístěte vybranou kombinaci na spodní rošt uvnitř hlavního grilu.
- Umístěte horní varnou desku na horní římsu uvnitř hlavního válce a zajistěte ji na místě. Viz obr.10

POZNÁMKA: Pro udržení výkonu při pečení a grilování vašich grilovacích mřížek je nutná pravidelná péče a údržba.

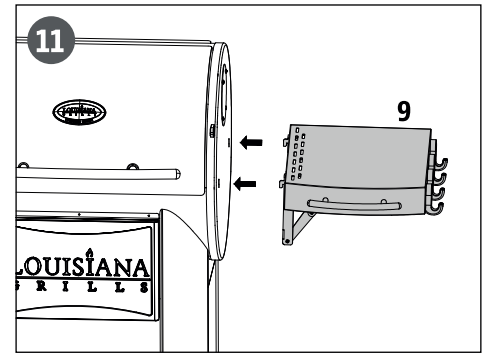


11. INSTALACE BOČNÍ POLICE

Požadované díly:
1x Boční police (č.9)

Instalace:

- Vložte montážní konzoly boční police do montážních otvorů na boční straně hlavního grilu.

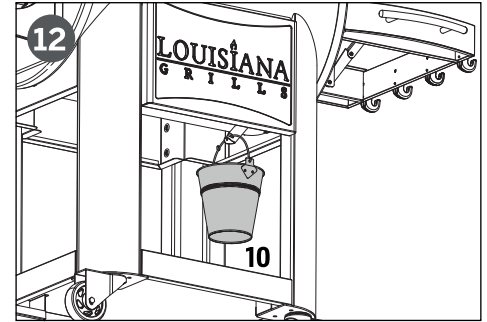


12. INSTALACE KYBLÍKU NA TUK

Požadované díly:
1x Kyblík na tuk (č.10)

Instalace:

- Umístěte kbelík s tukem na výtokový háček na spodní část hlavní hlavě. Ujistěte se, že je ve vodorovné poloze, aby se zabránilo úniku tuku.



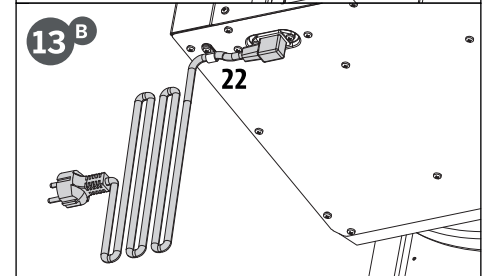
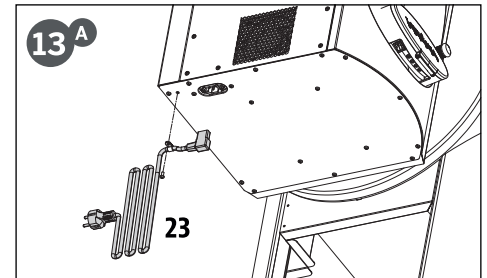
13. MONTÁŽ NAPÁJECÍHO KABELU

Požadované díly:
1x Napájecí kabel (č.23)
1x Kabelová svorka (č.22)

Poznámka: tuto montáž proved'te v případě, že kabel neodpovídá vaší zemi nebo je poškozen.

Instalace:

- Nejprve odstraňte předinstalovaný šroub a napájecí kabel ve spodní části ilustrace násypky 13A.
- Umístěte kabelové spony na správný napájecí kabel. Vložte napájecí kabel do zásuvky násypky ve spodní části zásobníku. Připevněte kabelovou sponu ke spodní části násypky s dříve nainstalovaným šroubem. Obrázek 13B.



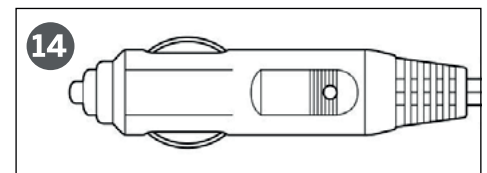
14. PŘIPOJENÍ KE ZDROJI NAPÁJENÍ

POZNÁMKA: Před zapojením grilu do jakékoli elektrické zásuvky se ujistěte, že je kolečko teploty v poloze OFF.

▪ VÝSTUP STANDARD

Tento spotřebič vyžaduje 220-240V, (50Hz,410Watt). Musí to být uzemněná zástrčka se 3 kolíky.

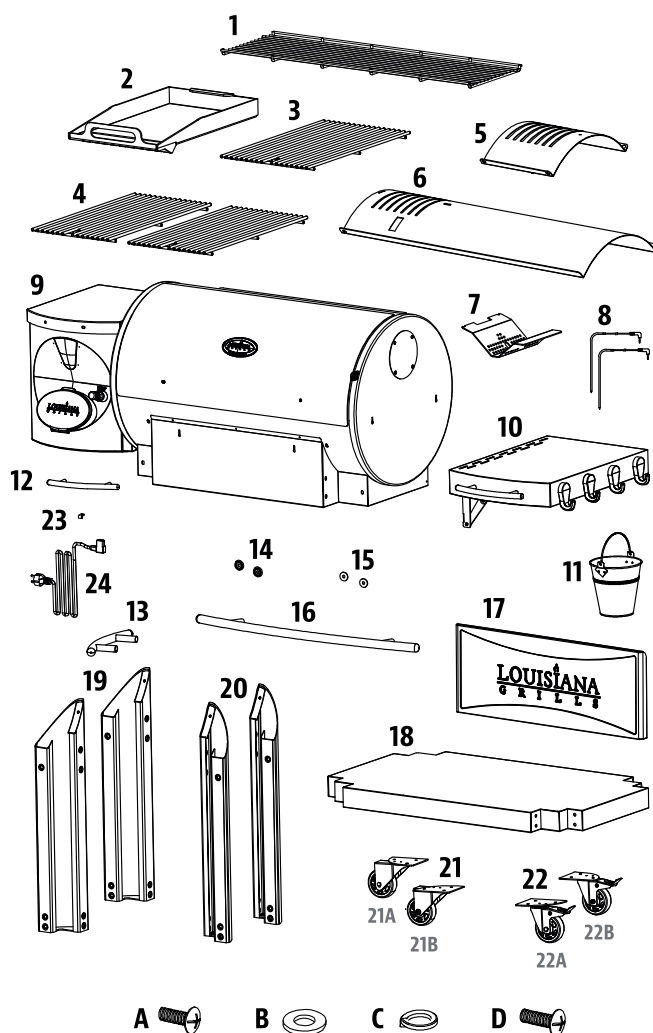
DŮLEŽITÉ: Pokud jednotku nepoužíváte, odpojte ji od zdroje napájení.



Jednotka je nyní smontovaná

DÍLY A SPECIFIKACE Gril Legacy 1200 /LG1200FL

Část	Popis	
1.	Litinová horní mřížka s porcelánovým povrchem	1 ks
2.	Plotýnka	1 ks
3.	Litinová mřížka s porcelánovým povrchem A	1 ks
4.	Litinová mřížka s porcelánovým povrchem B	2 ks
5.	Regulátor (jezdec) přívodu vzduchu a plamenů	1 ks
6.	Krycí víko topeniště s odtokovým žlábkem	1 ks
7.	Spalovací rošt	1 ks
8.	Masová sonda	2 ks
9.	Hlavní gril / Sestava násypky	1 ks
10.	Boční police	1 ks
11.	Kbelík na tuk	1 ks
12.	Rukojeť násypky	1 ks
13.	Boční rukojeť násypky	1 ks
14.	Podložka rukojeti grilu	2 ks
15.	Zajišťovací podložka rukojeti grilu	2 ks
16.	Rukojeť grilu	1 ks
17.	Přední police	1 ks
18.	Spodní police	1 ks
19.	Podpěrná noha A	2 ks
20.	Podpěrná noha B	2 ks
21.	Otočné kolečko	2 ks
22.	Otočné kolečko s brzdou	2 ks
23.	Kabelová svorka	1 ks
24.	Napájecí kabel	1 ks
A.	Šroub	28 ks
B.	Podložka	44 ks
C.	Zajišťovací podložka	44 ks
D.	Šroub	16 ks



Poznámka: Kvůli neustálému vývoji produktu se mohou součásti změnit bez předchozího upozornění. Pokud při montáži jednotky chybí nějaké součásti, kontaktujte **zákaznický servis**.

LG - ELEKTRICKÉ POŽADAVKY

220-240V, 50HZ, 410W, 3-kolíkový uzemněný konektor

MODEL	VELIKOST Š/V/H	HMOTNOST	OBLAST VAŘENÍ	TEPLTNÍ ROZSAH
LG1200FL	186 cm x 118,4 cm x 67,1 cm	138 kg	Hlavní rošt – 0,513 m ² Vrchní rošt – 0,264 m ² Celkově – 0,777 m ²	82-315 °C

PŘÍPRAVA MONTÁŽE Gril Legacy 1200 /LG1200FL

Díly jsou umístěny v přepravním kartonu, včetně grilu. Po vyjmutí z ochranného přepravního obalu odstraňte bublinkové balení z grilu i z jeho součástí. Před montáží výrobku si přečtěte návod a zkontrolujte seznam všech součástí. Pokud některá část chybí nebo je poškozena, nepokoušejte se sestavit. Na poškození při přepravě se nevztahuje záruka. O náhradní díly požádejte distributora nebo zákaznický servis Graffishing&hunting.

DŮLEŽITÉ: Chcete-li usnadnit instalaci a zabránit zranění, požádejte o pomoc druhou osobu.

Nástroje potřebné pro montáž: šroubovák a vodováha. Nástroje nejsou součástí dodávky.



POKYNY PRO MONTÁŽ

Důležité: Doporučujeme, abyste si před zahájením montáže podle pokynů přečetli všechny kroky. Šrouby neutahujte úplně, dokud nejsou nainstalovány všechny šrouby pro tento krok.

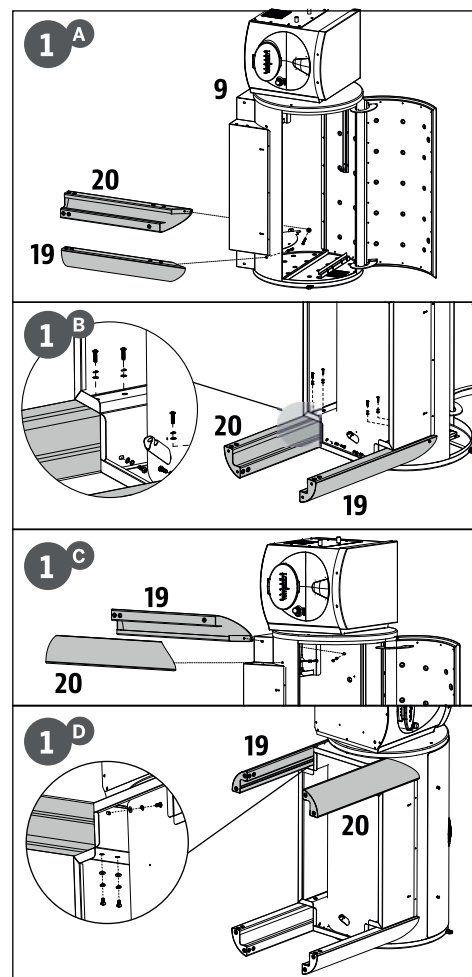
1. Montáž vozíku

Požadované díly:

- 1x Hlavní gril / Sestava násypky (č.9)
- 2x Podpěrná noha A (č.19)
- 2x Podpěrná noha B (č.20)
- 12x Šroub (A)
- 16x Podložka (B)
- 16x Uzamykatelná podložka (C)
- 4x Šroub (D)

Instalace:

- Na podlahu položte kus lepenky, abyste zabránili poškrábání jednotky a částí během montáže. Položte gril s násypkou na bok tak, aby násypka směřovala vzhůru. Viz obr.1A
- Namontujte podpěrnou nohu A do spodní části hlavního grilu pomocí jedné podložky, zamykací podložky a šroubu D z vnitřní strany válce grilu. Viz obr.1A
- Poté dokončete montáž nohy pomocí dalších tří podložek, zamykacích podložek a šroubů D. Ten samý postup použijte i pro nohu B. Viz obr.1B
- Opakujte stejnou instalaci pro druhé podpěrné nohy A a B do vrchní části hlavního grilu. Viz obr.1C a 1D



2. MONTÁŽ SPODNÍ POLICE

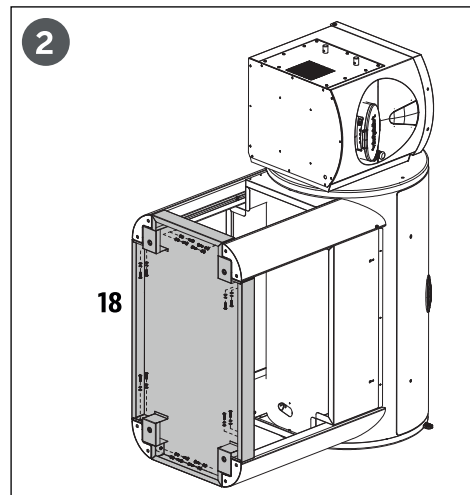
Požadované díly:

- 1x Spodní police (č.18)
- 16x Šroub (A)
- 16x Podložka (B)
- 16x Uzamykatelná podložka (C)

Instalace:

- Ze spodu připevněte spodní polici ke každé podpěrné noze pomocí čtyř podložek, zajišťovacích podložek a šroubů A. Rovný povrch police směřuje nahoru k hlavnímu grilu. Viz obr.2

Poznámka: Ujistěte se, že jste spotřebovali všechny šrouby a podložky.



3. MONTÁŽ KOLEČEK

Požadované díly:

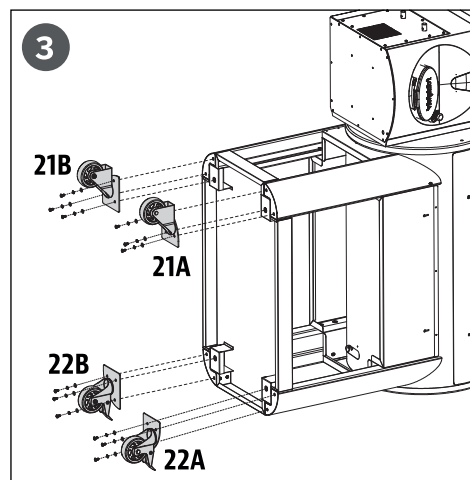
- 2x Otočné kolečko (č.21)
- 2x Otočné kolečko s brzdou (č.22)
- 12x Podložka (B)
- 12x Zajišťovací podložka (C)
- 12x Šroub (D)

Instalace:

- Namontujte jedno otočné kolečko s brzdou na spodní konec spodní police pomocí tří podložek, zajišťovacích podložek a šroubů skrz předvrtané otvory. Opakujte postup i pro druhé kolečko s brzdou. Viz obr.3

Důležité: Zamkněte kolečka během celé instalace udírný

- Namontujte jedno otočné kolečko na vrchní konec spodní police pomocí tří podložek, zajišťovacích podložek a šroubů skrz předvrtané otvory. Opakujte postup i pro druhé kolečko. Viz obr.3



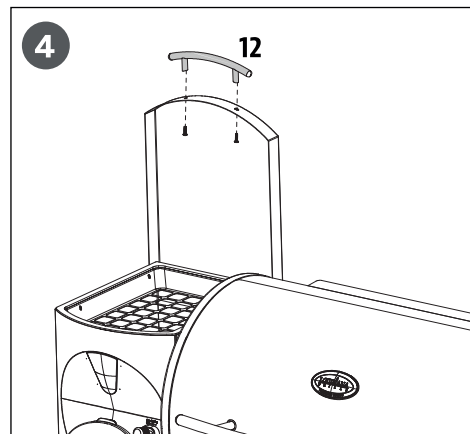
4. MONTÁŽ RUKOJETI NÁSYPKY

Požadované díly:

- 1x Rukojeť násypky (č.12)

Instalace:

- Odmontujte dva předinstalované šrouby z rukojeti víka násypky. Zevnitř víka násypky zasuňte jeden šroub tak, aby vyčníval ven a poté jej zašroubujte do rukojeti víka násypky.
- Opakujte instalaci i pro druhý šroub rukojeti. Viz. obr 4



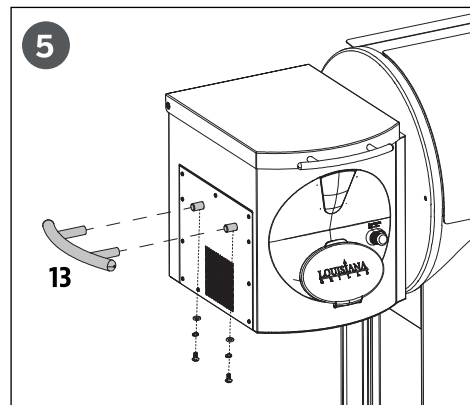
5. MONTÁŽ BOČNÍ RUKOJETI NÁSYPKY

Požadované díly:

1x Boční rukojeť násypky (č.13)

Instalace:

- Odmontujte dva předinstalované šrouby, zajišťovací podložky a podložky z boční strany zásobníku. Poté umístěte boční rukojeť zásobníku nad polohovací kolíky. Vezměte jeden šroub, přidejte pojistnou podložku a podložku a poté utáhněte šroub (zdola) do boční rukojeti zásobníku.
- Opakujte stejnou instalaci pro druhý konec boční rukojeti zásobníku.



6. MONTÁŽ RUKOJETI GRILU

Požadované díly:

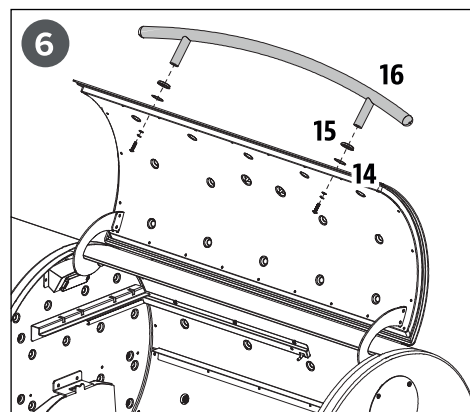
1x Rukojeť grilu (č.16)

2x Podložka rukojeti grilu (č.14)

2x Zajišťovací podložka rukojeti grilu (č.15)

Instalace:

- Odmontujte dva předinstalované šrouby z víka grilu.
- Vezměte jeden šroub, který vysunete otvorem ven, přidejte zajišťovací podložku a podložku a zašroubujte jej do rukojeti grilu. Viz obr.6
- Opakujte stejnou instalaci pro druhý konec rukojeti grilu.



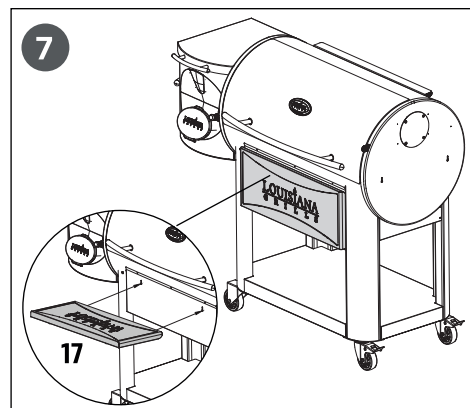
7. INSTALACE PŘEDNÍ POLICE

Požadované díly:

1 x Přední police (č.17)

Instalace:

- Vložte montážní držáky přední police do otvorů na přední stranu grilu. Viz obr 7



8. INSTALACE SPALOVACÍHO ROŠTU

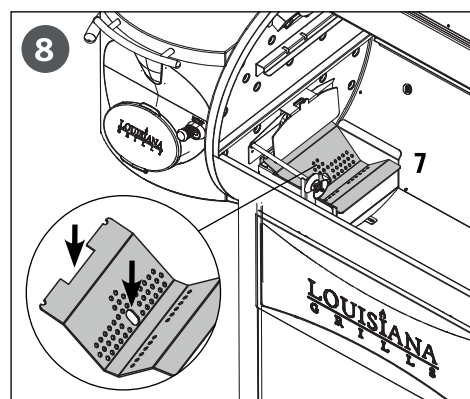
Požadované díly:

1 x Spalovací rošt (č.7)

Instalace:

- Vložte spalovací rošt do hořící nádoby. Otvor v roštu by se měl dosednout na zapalovač. Chcete-li si ověřit správné umístění - zajistěte, aby zakřivená hrana roštu na spalování byla v jedné rovině s horním okrajem nádoby na spalování a -zářezová strana by měla být v jedné rovině pod deflektorem paliva.

Důležité: Správné umístění spalovacího roštu je důležité pro správný chod jednotky.



9. INSTALACE KOMPONENTŮ

Požadované díly:

- 1x Krycí víko topeniště s odtokovým žlábkem (č.6)
- 1x Regulátor (jezdec) přívodu vzduchu a plamenů (č.5)

Poznámka: Krycí víko i regulátor jsou lehce potřené olejem, aby se zabránilo korozi.

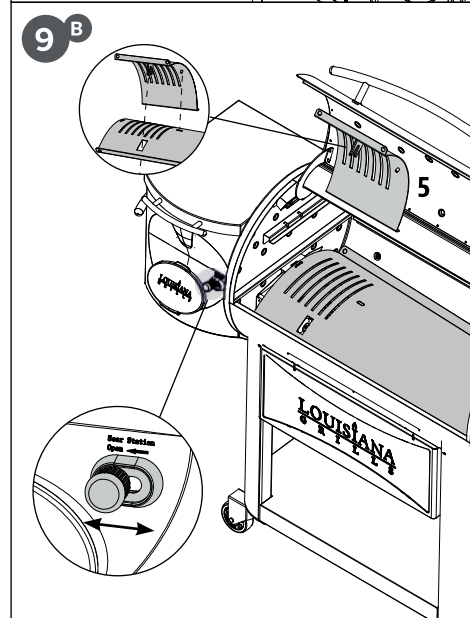
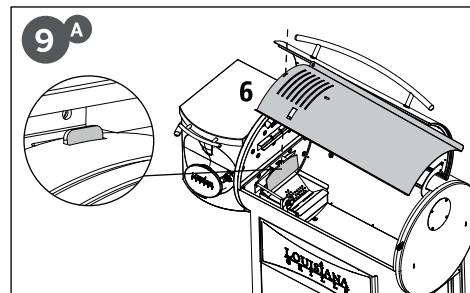
Instalace:

- Vložte krycí víko topeniště do hlavního válce a položte ho na vestavěnou římsu (na vnitřní straně vpravo) hlavního válce, která nasměruje tuk směrem ke kyblíku na tuk. Posuňte celý kus na levou stranu a dvě štěrbinové na krycím víku topeniště zapadnou do zaoblené římsy nad ohněm. Bude sedět mírně pod úhlem dolů. Viz br.9A

Důležité: Je-li krycí víko topeniště ve vodorovné poloze je nainstalováno špatně. Krycí víko musí mít sklon (levá strana musí být výš než pravá), aby tuk odtékal do kyblíku na tuk.

- Umístěte regulátor přívodu vzduchu na krycí víko topeniště s odtokovým žlábkem pro zakrytí štěrbinových otvorů.
 - Zajistěte, aby malý kotevní kolík na pravé straně regulátoru zapadl do malého otvoru krycího víka topeniště.
 - Zajistěte, aby velká ovládací packa ze spodu regulátoru zapadla do velkého otvoru krycího víka topeniště a dosedla na ovládací tyč pro regulaci vzduchu, která se ovládá kolečkem na přední straně násypky. Viz obr.9B

Poznámka: Pokud je krycí víko topeniště otevřené a při grilování se používá přímý plamen, nenechávejte gril bez dozoru delší dobu.



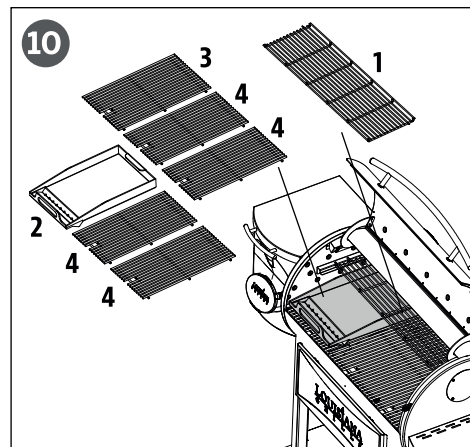
10. INSTALACE KOMPONENTŮ PRO GRILOVÁNÍ

Požadované díly:

- 1x Litinová horní mřížka s porcelánovým povrchem (č.1)
- 1x Plotýnka (č.2)
- 1x Litinová mřížka s porcelánovým povrchem A (č.3)
- 2x Litinová mřížka s porcelánovým povrchem B (č.4)

- Dále vyberte požadovanou varnou plochu: dvě varné mřížky B s plotýnkou, nebo s mřížkou A vedle sebe. Umístěte vybranou kombinaci na spodní rošt uvnitř hlavního grilu.
- Umístěte horní varnou desku na horní římsu uvnitř hlavního válce a zajistěte ji na místě. Viz obr.10

POZNÁMKA: Pro udržení výkonu při pečení a grilování vašich grilovacích mřížek je nutná pravidelná péče a údržba.



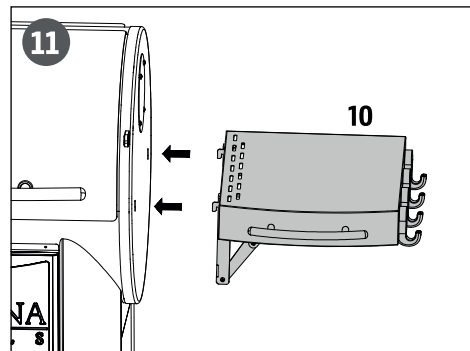
11. INSTALACE BOČNÍ POLICE

Požadované díly:

1x Boční police (č.10)

Instalace:

- Vložte montážní konzoly boční police do montážních otvorů na boční straně hlavního grilu.



12. INSTALACE KYBLÍKU NA TUK

Požadované díly:

1x Kyblík na tuk (č.11)

Instalace:

- Umístěte kbelík s tukem na výtokový háček na spodní část hlavní hlavě. Ujistěte se, že je ve vodorovné poloze, aby se zabránilo úniku tuku.



13. MONTÁŽ NAPÁJECÍHO KABELU

Požadované díly:

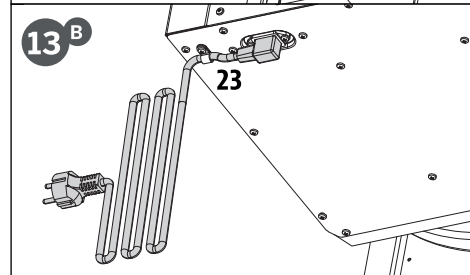
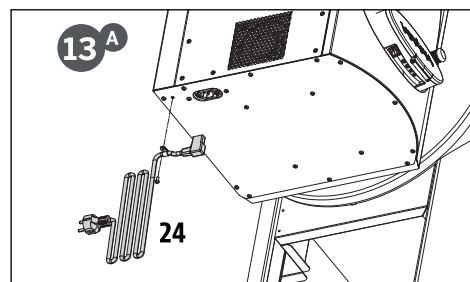
1x Napájecí kabel (č.24)

1x Kabelová svorka (č.23)

Poznámka: tuto montáž proved'te v případě, že kabel neodpovídá vaší zemi nebo je poškozen.

Instalace:

- Nejprve odstraňte předinstalovaný šroub a napájecí kabel ve spodní části ilustrace násypky 13A.
- Umístěte kabelové spony na správný napájecí kabel. Vložte napájecí kabel do zásuvky násypky ve spodní části zásobníku. Připevněte kabelovou sponu ke spodní části násypky s dříve nainstalovaným šroubem. Obrázek 13B.



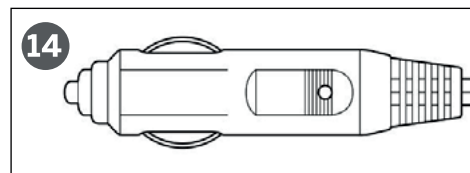
14. PŘIHOJENÍ KE ZDROJI NAPÁJENÍ

POZNÁMKA: Před zapojením grilu do jakékoli elektrické zásuvky se ujistěte, že je kolečko teploty v poloze OFF.

• VÝSTUP STANDARD

Tento spotřebič vyžaduje 220-240V, (50Hz,410Watt). Musí to být uzemněná zástrčka se 3 kolíky.

DŮLEŽITÉ: Pokud jednotku nepoužíváte, odpojte ji od zdroje napájení.



Jednotka je nyní smontovaná

NÁVOD K OBSLUZE

S dnešním životním stylem jíst zdravé a výživné potraviny se také zaměřujeme i na jeden důležitý faktor a to je snižování příjmu tuků z potravy. Jedním z nejlepších způsobů, jak snížit obsah tuku ve Vaší stravě, je použití nízkotučného způsobu vaření, jako je grilování. Protože ke grilování se dnes používají pelety z přírodního dřeva, mají proto tyto grilované pochoutky v sobě natažené pikantní chutě dřeva, což snižuje potřebu dochucovat maso omáčkami s vysokým obsahem cukru. V této příručce si všimnete důrazu na grilování potravin při nízkých nebo středních teplotách.

Prostředí grilu

1. KDE UMÍSTIT GRIL

U všech venkovních spotřebičů hrají venkovní podmínky velkou roli ve výkonu Vašeho grilu a na dobu potřebnou ke grilování Vašeho jídla. Všechny jednotky Pit Boss by měly udržovat minimální odstup 46 cm (18 palců) od hořlavých konstrukcí a tato vzdálenost musí být zachována, dokud je gril v provozu. Tento spotřebič nesmí být umístěn pod hořlavým stropem nebo převisem. Udržujte svůj gril v prostoru bez hořlavých materiálů, benzínu a jiných hořlavých par a kapalin.

2. GRILOVÁNÍ ZA CHLADNÉHO POČASÍ

Když se venku ochladí, neznamená to, že grilovací sezóna skončila! Chladný vzduch a nebeská vůně uzených jídel pomůže léčit Vaše zimní blues. Postupujte podle těchto doporučení a užijte si svůj gril během chladnějších měsíců:

- Pokud selhává spalování pelet při nízkých teplotách, mírně zvýšte teplotu, abyste dosáhli stejných výsledků.
- Uspořádejte vše - než vyrazíte ven, připravte si vše potřebné do kuchyně. Během zimy přesuňte svůj gril do míst kde nefouká. Zkontrolujte místní předpisy týkající se blízkosti Vašeho grilu ve vztahu k Vašemu domu anebo jiným podmínkám. Dejte vše, co potřebujete na podnos, upevněte a jděte na to!
- Chcete-li sledovat venkovní teplotu, umístěte venkovní teploměr do blízkosti varného prostoru. Uchovávejte si záznamy nebo historii toho, co jste ugrilovali, venkovní teplotu a dobu grilování. Pomůže Vám to později, abyste zjistili, jak dlouho bude trvat ugrilovat si svoji oblíbenou pochoutku.
- Za velmi chladného počasí zvýšte dobu předehřívání nejméně o 20 minut.
- Vyvarujte se zvedání víka více, než je nutné. Chladné nárazy větru může zcela ochladit Vaši teplotu grilu. Buďte flexibilní s časem svého podávání; při každém otevření víka přidejte asi 10 - 15 minut navíc.
- Připravte si vyhřívaný talíř nebo kryt misky, aby Vaše jídlo zůstalo v teple při cestě zpět dovnitř.
- Ideální jídla pro zimní vaření jsou ty, které vyžadují malou pozornost, jako jsou pečeně, celá kuřata, žebra a krůty. Usnadněte si přípravu jídla přidáním jednoduchých položek, jako je zelenina a brambory.

3. GRILOVÁNÍ V TEPLÉM POČASÍ

Jakmile bude venku tepleji, doba grilování se sníží. Když se oteplí, je důležité správné oblečení: šortky, košile, boty, čepice, zástěra a vrstva opalovacího mléka. Postupujte podle těchto několika doporučení a užijte si grilování v horkých měsících:

- Upravte teplotu grilování dolů. To pomáhá vyhnout se nežádoucímu vzplanutí.
- K určení vnitřní teploty potravin použijte teploměr na maso. Pomáhá to zabránit tomu, aby se Vaše maso nadměrně grilovalo a vyschlo.
- I za horkého počasí je stále lepší grilovat s víkem grilu zavřeným.
- Potraviny můžete udržovat v horkém stavu tím, že je zabalíte do fólie a umístíte je do izolovaného chladiče. Zmačkané noviny kolem fólie pomůže udržovat jídlo teplé až po dobu 3 až 4 hodin.

ROZSAH TEPLoty GRILU

Odečty teploty na ovládací desce se nemusí přesně shodovat s teploměrem. Všechny níže uvedené teploty jsou přibližné a jsou ovlivněny následujícími faktory: venkovní okolní teplota, množství a směr větru, kvalita použitého paliva na pelety, otevírání víka a množství vařeného jídla.

▪ VYSOKÁ TEPLota (205 - 315 ° C / 401 - 599 F)

Tento rozsah se nejlépe používá k opékání a grilování při vysoké teplotě. Používejte společně s krycím víkem s regulátorem přívodu pro nepřímé nebo přímé grilování plamenem. Při otevřeném regulátoru na krycím víku se používá přímý plamen k vytvoření steaků, stejně jako plamenem opečené zeleniny, česnekového toastu nebo jiných druhů! Když je regulátor na krycím víku uzavřen, vzduch cirkuluje po boku, což má za následek konvekční teplo. Vysoká teplota se také používá k přehřátí grilu, vypalování grilovacích mřížek od zbytků a dosažení vysokého tepla v extrémně chladných povětrnostních podmínkách.

▪ STŘEDNÍ TEPLota (135-180 ° C / 275-356 „F)

Tento rozsah je nejlepší pro pečení, opékání a ukončení tohoto pomalého kouření. Grilování při těchto teplotách výrazně sníží pravděpodobnost vzplanutí tuku a sazí. Zajistěte, aby regulátor přívodu vzduchu a plamenů byl v uzavřené poloze a zakrýval drážky. Skvělý pro grilování všeho zabaleného např. ve slanině nebo tam, kde chcete mít všechno pod kontrolou.

▪ NÍZKÁ TEPLota (80-125 ° C / 176-257 ° F)

Tento rozsah teploty se používá k pomalému pečení - uzení, zvýšení kouřové chuti a udržování potravin v teple. Dodejte své pochoutce více uzené chuti a udržujte své maso šťavnaté tím, že grilujete déle při nižší teplotě (známé také jako nízka a pomalá). Vřele doporučujeme pro velkou krůtu na Den děkuvzdání, šťavnatou šunku na Velikonoce nebo na velkou sváteční hostinu. Pečení-uzení je variantou skutečného grilování a je skutečně hlavní výhodou grilování na grilu na dřevěné pelety.

Pečení-uzení za horka, jiné jméno pro nízke a pomalé pečení, se obvykle provádí mezi 80-125 ° C / 176-257 ° F. Horké uzení funguje nejlépe, když je zapotřebí delší doba pečení, jako jsou velké kusy masa, ryb nebo drůbeže.

TIP: Chcete-li zvýraznit kouřovou chuť, přepněte ihned po vložení jídla na gril do nízkého teplotního rozsahu SMOKE. To umožňuje kouři více proniknout do masa.

Klíčem je experimentovat s dobou, po kterou udíte-grilujete pochutiny než se udělají. Někteří venkovní kuchaři raději kouří na konci vaření, takže jídlo může zůstat v teple, dokud není připraveno k servírování. Cvičení dělá mistra!

PROUDĚNÍ VZDUCHU A SYSTÉM PODÁVÁNÍ

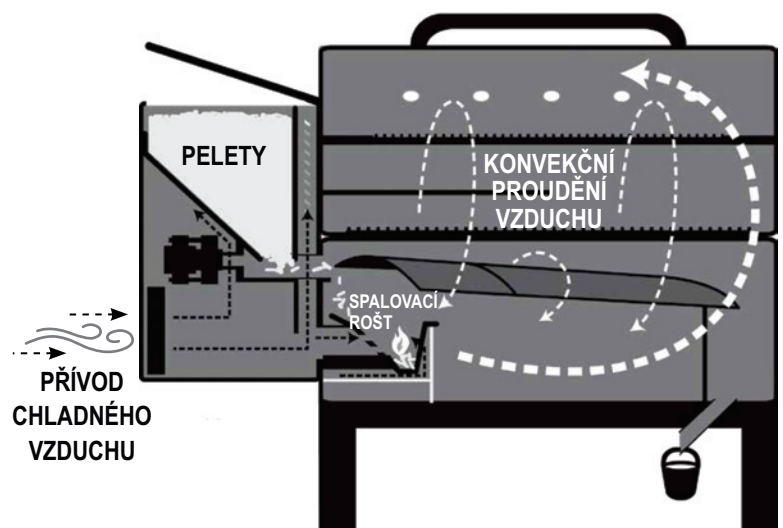
Srdce vašeho grilu leží ve vztahu mezi proudem vzduchu s nuceným prouděním vzduchu a funkcí systému podávání. Spalovací / chladicí ventilátor fouká vzduch systémem a umožňuje horkému zapalovacímu vzduchu rozsvítit pelety a vznítit se v hořícím roštu. Systém podávání bude pokračovat v cyklickém zapnutí a vypnutí a krmení pelet do spalovacího roštu.

Abyste nedošlo k ucpání otvorů spalovacího vzduchu (proudění vzduchu) v roštu na spalování, je nezbytná řádná údržba a čištění této oblasti. Pokud gril nedosáhne požadované teploty, zkontrolujte, zda jsou otvory pro rošt čisté.

TIP: Gril může fungovat efektivně po delší dobu, pokud je suché a dostatečné množství paliva, správné proudění vzduchu a čisté součásti vaření.

Unikátní konstrukce systému proudění vzduchu Louisiana Grills umožňuje, aby většina popílku byla nasměrována ke dnu nádoby, zatímco směřuje konvekční teplo, aby cirkulovalo kolem hlavního grilu.

Tento typ proudění vzduchu umožňuje použít různé kvality pelet, přičemž se snižuje možnost zablokování paliva a zablokování v systému podávání.



POROZUMĚNÍ ŘÍDÍCÍ JEDNOTKY

Tento ovládací prvek P.I.D (proporcionální integrální derivát) je téměř stejný jako ovládací prvky na vaší kuchyňské troubě. Výhodou je schopnost automaticky kompenzovat různé okolní podmínky a typy paliva.

DŮLEŽITĚ: Teplota uvnitř každého grilu se bude výrazně lišit v závislosti na okolní teplotě. Ani nástroje kalibrované společně nemusí souhlasit.



CONTROL	DESCRIPTION
	Stisknutím tlačítka napájení zapnete jednotku, která zahájí cyklus automatického spouštění. Stisknutím a podržením tlačítka po dobu tří sekund zařízení vypnete a spustíte automatický chladicí cyklus. Tlačítko bude při připojení ke zdroji napájení blikat bíle, po zapnutí zařízení bude svítit bíle. Slouží také k vypnutí jednotky.
	Ikona Wi-Fi označuje, že je telefon připojen k grilu pomocí Wi-Fi nebo zařízení Bluetooth®. Po připojení obdržíte informace o teplotě a době grilování a také o teplotě každé masové sondy. Tímto způsobem můžete také změnit nastavení ovládacího panelu.
	Stisknutím tohoto tlačítka zapnete nebo vypnete světlo uvnitř grilu.
	Teplotní spínač umožňuje změnu teploty. Stisknutím tlačítka přepnete na stupně Celsia (°C) nebo Fahrenheita (°F), podle vašich preferencí. Výchozí nastavení je Celsius.
	Zobrazuje aktuální teplotu uvnitř grilu. Aktuální odečet teploty je zaznamenán pomocí sondy uvnitř grilu.
	Pomocí (+) zvýšte nebo (-) snižte dobu grilování nebo teplotu grilování.
	Stisknutím tlačítka TEPLITY vyberte požadovanou teplotu grilování. Použijte (+) nebo (-) k nastavení. Opětvým stisknutím tlačítka teploty potvrdíte nastavenou teplotu. Teplotu zobrazenou na displeji lze nastavit každých 5 stupňů (F) / 3 stupně (C). Teplota může být nastavena mezi 82 °C / 180 °F a 315 °C / 600 °F. Výchozí teplota při prvním zapnutí zařízení je nastavena na 176 °C / 350 °F. A pokaždé, když spustíte nastavenou počáteční teplotu, bude stejná jako naposledy použitá teplota.
	Zobrazí fáze receptů. Je možné nakonfigurovat devět fází receptu. Přizpůsobte nastavení pro každou fázi receptu pomocí tlačítek času a šipek.
	Stisknutím tlačítka ČASU aktivujte nastavení receptu. Přepínání použijte (+) nebo (-) mezi různými fázemi receptu nebo se pohybujte mezi šípkami různá nastavení pro každou fázi receptu. Stiskněte znovu tlačítko času k potvrzení nastavení.
	Stisknutím tlačítka šipky, můžete procházet kroky receptury.
	Zobrazuje teplotu připojených sond na maso. Zobrazení sondy masa bude odpovídat zvolenému připojovacímu portu : P1, P2, P3 nebo P4. Porty sondy na maso jsou umístěny na spodní straně ovládacího panelu. Pokud se sonda nepoužívá, odpojte ji od portu; po odpojení se objeví na displeji „NoP.“ Zařízení je kompatibilní pouze s masovými sondami od společnosti Louisiana Grills. Zapněte nebo vypněte napájení ovládacího panelu pomocí hlavního vypínače. Hlavní vypínač je umístěn na spodní straně ovládacího panelu, vedle portů sondy na maso.
	Zapněte nebo vypněte napájení ovládacího panelu pomocí hlavního vypínače. Hlavní vypínač je umístěn na spodní straně ovládacího panelu, vedle portů sondy na maso.

FUNKCE OVLÁDACÍHO PANELU

TEPLOTNÍ SONDA

Sonda grilu měří vnitřní teplotu hlavního grilu. Po nastavení teploty grilu sonda grilu odečte skutečnou (aktuální) teplotu uvnitř grilu, aby se nastavila na požadovanou teplotu.

DŮLEŽITÉ: Teplota vaší jednotky je vysoce závislá na okolním venkovním počasí, kvalitě použitých pelet, chuti pelet a množství vařeného jídla.



NASTAVENÍ TEPLoty GRILOVÁNÍ

Chcete-li upravit požadovanou teplotu grilování, postupujte takto:

1. Stiskněte tlačítko teploty. Po zvolení bude teplota grilování blikat.
2. Pomocí (+) nebo (-) upravte teplotu o pět stupňů (F) / tři stupně (C) na požadovanou teplotu.
3. Toto nastavení znovu zablokujte opětovným stisknutím tlačítka teploty

VYTVOŘENÍ REŽIMU RECEPT

Funkce receptury umožňuje uživateli naprogramovat grilovací instrukce, které pak provede ovládací panel. Tyto pokyny jsou kombinací teploty a doby grilování. Lze naprogramovat devět etap receptury. Začíná od první fáze receptury (01) a dále provede ovládací panel postupně každou fází grilu. Po dokončení všech fází receptu se ovládací panel automaticky přepne na nízkou teplotu 82 ° C / 180 ° F, takže jídlo zůstane teplé, dokud nebude podáváno.



JAK VYTVOŘIT RECEPT

Chcete-li nastavit jednu nebo více fází receptu, postupujte takto:

1. Stiskněte tlačítko ČAS. Po zvolení začne čtení fáze receptu blikat.
 - Pomocí (+) nebo (-) vyberte fázi receptu. Začněte od první fáze receptu (01).
 - Pokud je výběr správný, stisknutím tlačítka se šípkou přejděte na další nastavení.
2. Nastavte hodiny. Hodiny odečtu začnou blikat, což znamená, že je vybrána.
 - Pomocí (+) nebo (-) vyberte požadovaný počet hodin.
 - Po výběru se stisknutím tlačítka se šípkou přesuňte na další nastavení.
3. Nastavte minuty. Minuty odečtu začnou blikat, což znamená, že jsou vybrány.
 - Pomocí (+) nebo (-) vyberte požadovaný počet minut.
 - Po výběru se stisknutím tlačítka se šípkou přesuňte na další nastavení.
4. Nastavte teplotu grilování. Po zvolení bude teplota grilování blikat.
 - Pomocí (+) nebo (-) vyberte požadovanou teplotu.
 - Po výběru se stisknutím tlačítka se šípkou přesuňte na další nastavení. Stisknutím (+) nebo (-) vyberte další fáze receptury. Opakujte kroky dva až čtyři a nastavte recepty podle vlastní potřeby.
5. Po vytvoření stupňů receptury znovu stiskněte tlačítko času, abyste zamkli všechna nastavení receptů.

POZNÁMKA: Chcete-li resetovat funkci receptu, stiskněte a podržte 3 sekundy tlačítko času. Tímto krokem zrušíte nastavení receptu.

MASOVÁ SONDA (PROGRAMOVATELNÁ)

Sonda na maso měří vnitřní teplotu vašeho masa na grilu, podobně jako ve vnitřní troubě. Zasuňte adaptér do přípojovacího portu sondy na maso a vložte sondu na maso z nerezové oceli do nejhrubší části masa. Gril bude vařit maso na požadovanou teplotu, a také po ugrilování automaticky sníží teplotu grilu na nízkou (82 ° C / 180 ° F), aby jídlo zůstalo teplé, dokud nebude připraveno k podávání. Stačí ji nastavit a pak odpočívat, zatímco sonda udělá zbytek!

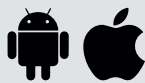
POZNÁMKA: Při umístění sondy na maso do masa zajistěte, aby sonda na maso a dráty sondy na maso zabránily přímému kontaktu s plamenem nebo nadměrnému teplu. To může mít za následek poškození sondy na maso. Přebytečný drát vytáhněte ze zadních výfukových otvorů hlavního grilu, horní části hlavního grilu (poblíž závěsu víka grilu) nebo přes přední otvor poblíž zásobníku. Pokud se nepoužívá, odpojte jej od přípojovacího portu sondy masa a umístěte jej do otvorů na držadle násypky, aby byly chráněny a čisté.

WIFI PÁROVÁNÍ

NASTAVENÍ A KONFIGURACE

LOUISIANA GRILLS WIFI APP POŽADAVKY:

1. Mobilní zařízení
 - Android: 5.0 nebo novější
 - iOS: 9.0 nebo novější
2. Frekvence šířky pásma
 - 2,4 GHz



NOVÍ UŽIVATELÉ

Registrace k vytvoření účtu:

1. Navštivte www.louisiana-grills.com
2. Pomocí Apple / Google Store a vyhledávání „Louisiana Grills“

AKTUÁLNÍ UŽIVATELÉ

Přihlaste se ke stávajícímu účtu

PRVNÍ POUŽITÍ - VYPÁLENÍ GRILU

Před prvním vařením na grilu je důležité provést vypálení grilu. Spustte gril a pracujte při vysoké teplotě (nad 180 °C s víkem dolů po dobu 30 až 40 minut, abyste gril spálili a zbavili ho veškerých cizích látek.

AUTOMATICKÝ POSTUP SPUŠTĚNÍ

1. Zapojte napájecí kabel do uzemněného zdroje napájení. Otevřete krycí víko grilu. Zkontrolujte grilovací nádobu, aby jste se ujistili, že neexistují překážky pro správné zapálení. Otevřete víko zásobníku. Zajistěte, aby v systému podávání zásobníku nebo šneku nebyly žádné cizí předměty. Naplňte násypku suchými, přírodními granulami z tvrdého dřeva.
2. Při zavřeném víku grilu zapněte jednotku stisknutím tlačítka napájení. Tím se aktivuje spouštěcí cyklus: Systém podávání šneku se začne otáčet, ventilátor bude dodávat vzduch do ohniště a zapalovač se začne zahřívat. Během startovacího cyklu bude gril produkovat kouř. Jakmile se kouř uvolní, pelety se úspěšně zapálí. Spouštěcí cyklus trvá, dokud spotřebič nedosáhne minimální teploty 65 °C / 150 ° F nebo dokud nevyprší časový limit zapalovače (10 minut). Chcete-li potvrdit, že spouštěcí cyklus začal správně, poslouchejte vydávaný tichý zvuk a všimněte si, že se produkuje určité teplo.
3. Jakmile se těžký bílý kouř rozptýlí, spouštěcí cyklus je dokončen. Nastavte požadovanou teplotu pro zahájení grilování.

POZNÁMKA: Když snižujete teplotu, otevřete víko grilu, dokud není SKUTEČNÁ teplota relativně blízko vaší požadované teplotě.

VYPNUTÍ VAŠEHO GRILU

1. Po ukončení vaření zavřete víko hlavního grilu. Nechte svůj gril běžet pět až deset minut, abyste prošli jeho přirozenou metodou spálení. Pokud připravujete potraviny, které jsou mimořádně mastné, nechte gril opálit dalších deset minut. Tím se sníží pravděpodobnost, že při příštím spuštění dojde k požáru tukem.
2. Jakmile je vypalování dokončeno, ponechte hlavní víko zavřené a stisknutím vypínače vypněte jednotku. Tím se aktivuje automatický chladicí cyklus. Přírodní systém zastaví přívod paliva, plamen zhasne a ventilátor bude pokračovat v chodu, dokud nebude chladicí cyklus dokončen. Po dokončení cyklu se ventilátor vypne.

TIPY A TECHNIKY

Postupujte podle těchto užitečných tipů a technik předávaných od majitelů Louisiana, zaměstnanců a zákazníků, abyste se s grilem seznámili:

1. BEZPEČNOST POTRAVIN

- Udržujte si vše v kuchyni a na kuchyňské lince čisté. Pro maso používejte jiné talíře a nádoby než ty, které jste použili k přípravě nebo přepravě syrového masa na gril. Tím se zabrání kontaminaci bakterií. Každá marináda nebo jiná omáčka na potírání masa by měla mít vlastní nádobu.
- Udržujte horká jídla v teple (nad 60 °C / 140 °F) a studená jídla v chladu (do 3 °C / 37 °F).
- Marináda by nikdy neměla být uložena pro pozdější použití.
- Grilovaná jídla by neměla být ponechána v žáru déle než hodinu. Nenechávejte horká jídla v chladu déle než dvě hodiny.
- Rozmrazování a marinování chlazeného masa. Nerozmrazujte maso při pokojové teplotě na přepážce. Bakterie se mohou rychle množit v teplých a vlhkých potravinách. Před zahájením přípravy jídla a po manipulaci s čerstvým masem, rybami a drůbeží si důkladně umyjte ruce horkou mýdlovou vodou.

2. PŘÍPRAVA GRILOVÁNÍ

- Při přepínání z vysoké teploty na nízkou teplotu nadzvedněte víko a nechte jej otevřené, dokud se skutečná teplota nepřiblíží požadované teplotě. To urychluje proces a zajišťuje, že oheň nezhasne.
- Buďte připraveni. To se týká přípravy kuchařského receptu, paliva, doplňků, nádobí a všech přísad, které potřebujete na grilu před zahájením vaření.
- Podlahová rohož BBQ je velmi užitečná. Díky nehodám při manipulaci s potravinami a rozstříku při grilování podlahová rohož BBQ chrání plochu, terasu nebo kamennou platformu před možným znečištěním.

3. TIPY NA GRILOVÁNÍ A TECHNIKY

- Chcete-li do masa vnést více kouře, grilujte -udte déle a při nižších teplotách (známé také jako nízké a pomalé). Maso uzavře svá vlákna poté, co dosáhne vnitřní teploty 49 °C / 120 °F.
- Během pečení masa grilujte s víkem dolů. Pro stanovení vnitřní teploty potravin, které grilujete, vždy používejte masový teploměr. Grilování-uzení potravin z tvrdých pelet změní maso a drůbež na růžovou. Pás růžového je označován jako kouřový prsten a je vysoce ceněn venkovními kuchaři.
- Omáčky na bázi cukru se nejlépe aplikují na konci vaření, aby se zabránilo spálení a vzplanutí.
- Mezi potravinami ponechte volný prostor pro správný tok tepla. Jídlo na přeplněném grilu bude vyžadovat více času na grilování.
- Na maso používejte sadu kleští s dlouhým držadlem a špachtle pro přípravu hamburgerů a ryb. Používání náčiní, jako je vidlička není vhodná protože může propíchnout maso a umožní šťávám uniknout.
- Potraviny v hlubokých kastrolích budou vyžadovat více času na vaření než mělký pekáč.
- Je dobré dát ugrilované jídlo na vyhřívaný talíř a udržovat jídlo v teple. U červeného masa, jako jsou steaky a pečeně, se před podáváním doporučuje maso odpočinout několik minut. Umožňuje to, aby šťávy, které byly vedeny na povrch teplem, uvolnily zpět do středu masa a přidaly více chuti.

PÉČE A ÚDRŽBA

Každý spotřebič Společnosti Louisiana vám poskytne mnoho let výborné služby s minimálním čištěním. Důležitým krokem je umožnění samočištění grilu a mřížky na vaření spuštěním grilu při vysoké teplotě po dobu 5 až 10 minut po každém použití. Při údržbě grilu postupujte podle následujících tipů pro čištění a údržbu:

1. MONTÁŽ ZÁSObNÍKU (HOPPERU)

- Zásobník obsahuje funkci čištění, která umožňuje snadné čištění a výměnu různých chutí pelet. Pro vyprázdnění vyhledejte čisticí dveře a háček na dveře na zadní straně zásobníku. Umístěte čistý, prázdný kbelík pod čisticí dvířka a pak otočte dveřní háček doprava, aby byl odpojen od uvolňovací západky. Zvednutím uvolňovací západky začnete vyprázdňovat zásobník od pelet.

POZNÁMKA: K odstranění přebytečných pelet, pilin a nečistot použijte kompletní kartáč s dlouhou rukojetí nebo pro úplné vyčištění využijte vysavač.

- Pokud nebudete Váš gril delší dobu používat – doporučuje se vyprázdnit veškeré pelety ze šnekového systému. To lze provést spuštěním grilu při prázdné násypce, dokud se všechny pelety nevyprázdní ze šnekového systému.
- Zkontrolujte a očistěte veškerý odpad z větracího otvoru ventilátoru, který se nachází na spodní straně zásobníku. Jakmile je přístupový panel zásobníku odstraněn (viz schéma elektrického drátu), opatrně setřete veškeré nahromaděné mazivo přímo na lopatkách ventilátoru. Tím je zajištěno dostatečné proudění vzduchu do napájecího systému.

2. SONDY

- Úlomky nebo přehyby vodičů sondy mohou způsobit poškození součástí. Dráty by měly být srolovány do velké, volné cívky.
- Přestože jsou sondy z nerezové oceli, neumísťujte je do myčky ani neponořujte do vody. Poškození vnitřních vodičů vodou způsobí zkrat sondy, což způsobí chybné hodnoty. Pokud je sonda poškozená, měla by být vyměněna.

3. VNITŘNÍ POVRCHY

- Doporučujeme po každém použití vyčistit ohniště. Tím se zajistí správné zapálení a zabrání se usazování nečistot nebo popelu v ohništi.
- Použijte kartáč na čištění grilu s dlouhou rukojetí (mosaz nebo měkký kov), odstraňte z grilovacích mřížek veškeré jídlo nebo usazeniny. Doporučujeme to dělat, když jsou ještě teplé z předchozího grilování. Pozor na popálení. Mastné požáry jsou způsobeny příliš velkým množstvím zbytků na grilovacích součástech grilu. Důkladně očistěte vnitřek grilu. V případě vzplanutí ohně mazivem nechte víko grilu zavřené, aby se oheň uhasil. Pokud oheň nezhasne rychle, opatrně vyjměte jídlo, vypněte gril a zavřete víko, dokud oheň úplně nezhasne. Lehce posypte jedlou sodou, je-li k dispozici.
- Často kontrolujte kyblík na tuk a podle potřeby ji vyčistěte.

DŮLEŽITÉ: Kvůli vysokému teplu nezakrývejte grilovací válec nebo sondy hliníkovou fólií.

4. VNĚJŠÍ POVRCHY

- Po každém použití utřete gril. K odstranění tuku použijte teplou mýdlovou vodu. Na vnější povrchy grilu nepoužívejte čisticí prostředky, abrazivní čisticí prostředky ani abrazivní čisticí složky. Na všechny lakované povrchy se nevztahuje záruka, ale jsou součástí obecné údržby a ošetření. Pro poškrábání barev, opotřebení nebo odlupování povrchové úpravy mohou být všechny lakované povrchy ošetřeny pomocí vysokoteplotní BBQ barvy.
- Pro úplnou ochranu grilu použijte kryt grilu! Kryt je nejlepší ochranou před povětrnostními vlivy a vnějšími škodlivinami. Pokud jednotku nepoužíváte nebo ji dlouhodobě skladujete, uložte ji pod kryt v garáži nebo kůlně.

ČISTÍCÍ ČASOVÁ TABULKA

POLOŽKA	FREKVENCE ČIŠTĚNÍ	ZPŮSOB ČIŠTĚNÍ
Dno grilu	Po každém 5-6 grilování	Odstranění nadbytečné nečistoty
Spalovací rošt	Po každém 2-3 grilování	Odstranění nadbytečné nečistoty
Kuchyňské náčiní	Po každém grilování	Mýdlová voda
Regulátor vzduchu a plamenů	Po každém 5-6 grilování	Seškrábněte vrstvu, nečistěte
Kyblík na tuky	Dle potřeby	Kartáč a mýdlová voda
Šnekový podavač pelet	Když je násypka na pelety prázdná	Odstraňte ze šnekového podavače zbytek pelet dle instrukcí péče a údržba
Elektrické komponenty násypky	Jednou za rok (před sezónou grilování)	Vyjměte přístupový panel, otřete lopatky ventilátoru mýdlovou vodou
Zásobník na tuk	Po každém grilování	Mýdlová voda
Tuková trubice	Po každém 5-6 grilování	Mýdlová voda
Přívod vzduchu	Po každém 5-6 grilování	Oprášit, kartáč a mýdlová voda
Sonda na teplotu	Po každém 2-3 grilování	Vyčistěte + mýdlová voda

ŘEŠENÍ PROBLÉMŮ

Správné čištění, údržba a používání čistého, suchého a kvalitního paliva zabrání běžným provozním problémům. Pokud vaše udírna funguje špatně nebo méně často, mohou být užitečné následující tipy pro řešení problémů.

Upozornění: Před otevřením grilu vždy odpojte elektrický kabel, abyste mohli provádět jakékoli kontroly, čištění, údržbu nebo servis. Zajistěte, aby byl gril zcela ochlazen, aby nedošlo ke zranění.

PROBLÉM	PŘÍČINA	PŘÍČINA
Na ovládacím panelu nesvítí žádná kontrolka napájení	Tlačítko napájení	Stiskněte tlačítko Napájení. Znovu stiskněte a podržte po dobu 2 sekund k ověření připojení.
	Není připojen ke zdroji napájení	Ujistěte se, že je jednotka připojena k funkčnímu zdroji energie. Resetujte jistič. Ujistěte se, že GFCI je minimálně 10 Amp (přístup k elektrickým součástem viz schéma elektrického drátu). Ujistěte se, že všechna připojení vodičů jsou pevně připojena a suchá.
	Vyhozená pojistka na ovládacím panelu	Demontujte přístupový panel zásobníku (viz schéma elektrického drátu), Stiskněte plastové jazýčky, držte ovládací desku na místě a opatrně zatlačte ovladač dovnitř násypky, aby se uvolnil. Zkontrolujte pojistku, zda není porušena, nebo spálená. Pokud ano, pojistka potřebuje ručně vyměnit.
	Výstup GFCI nefunguje.	Demontujte přístupový panel zásobníku (viz schéma elektrického drátu) a zjistěte zda jsou všechny vodiče připojení pevně připojena a suchá. Ujistěte se, že GFCI pracuje s minimálně 10 Amp.
	Vadná řídicí deska	Řídicí deska musí být vyměněna. Pro náhradní díl kontaktujte zákaznický servis

Nesvíí kontrolka topení	Spalovací rošt	Zkontrolujte správné umístění spalovacího roštu. Dodržujte péči a údržbu.
	Šnekový motor je zaseknutý	Vyjměte součásti vaření z grilu. Vypněte gril stisknutím tlačítka napájení a zkontrolujte šnekový systém podávání pelet. Vizuálně potvrďte, že šnek spouští pelety do spalovacího roštu. Pokud nefunguje správně, kontaktujte zákaznický servis a požádejte o pomoc nebo náhradní díl.
	Zapalovač nefunguje správně	Vyjměte součásti vaření z grilu. Vypněte gril stisknutím tlačítka napájení a zkontrolujte zapalovač. Vizuálně potvrďte, že zapalovač je správně zarovnan s otvorem spalovacího roštu a je otevřený pro rozžhavení pelet. Pokud ne, pro správném fungování dodržujte postup ručního spouštění a pokračujte v používání grilu; Nicméně můžete požádat o pomoc zákaznický servis nebo o náhradní díl.
	Selhání zapalovače	Zapalovač je potřeba vyměnit. Kontaktujte zákaznický servis.
Údaj skutečné teploty se neupravuje	Špinavá sonda grilu	Dodržujte instrukce o péči a údržbě
	Vodič sondy grilu je mokřý	K vysušení vodičů grilovací sondy použijte fén.
	Sonda grilu je přerušená	Je potřeba sondu vyměnit. Kontaktujte Váš zákaznický servis
LED displej má chybný údaj	Přepínač nastavení teploty není správně nastaven na čtení °C / °F	Odpojte jednotku od zdroje napájení. Vyjměte přístupový panel (viz Elektrická diagramová dráha) zásobníku pro přístup k zadní části digitálního ovládacího centra. Použijte malou baterku k nalezení spínače pro nastavení teploty, který se nachází v blízkosti středu digitálního centra, Přepněte přepínač do °C nebo °F.. Vyměňte přístupový panel zásobníku.
Časté vzplanutí	Teplota grilování	Zkuste grilování při nižší teplotě
	Mastnota	Dodržujte instrukce o péči a údržbě
	Krycí víko topeniště je otevřené	Uzavřete regulátorem přívodu vzduchu krycí víko topeniště pro nepřímé grilování.
Ventilátor se zapíná sám	Gril je vystaven vysoké teplotě nebo přímému slunci	Tato funkce nepoškodí jednotku. Vnitřní teplota grilu překročila 54 °C a jednotka se ochlazuje. Snižte vnitřní teplotu grilu otevřením víka grilu a odpojte jej od zdroje napájení. Přesuňte gril do stínu.
Gril produkuje moc kouře nebo zbarvený kouř	Nadměrné množství mastných grilovaných jídel	Vyčistěte gril od tuku stékajících z jídel dle pokynů pro péči a údržbu.
	Kvalita dřevěných pelet	Vyjměte vlhké dřevěné pelety z násypky, Postupujte dle pokynů pro péči a údržbu. Pelety vyměňte za suché a kvalitní.
	Oheň je blokována	Vyčistěte ohnivou nádobu od vlhkých pelet. Dále postupujte podle postupu nastavení násypky.
	Nedostatečný přívod vzduchu	Zkontrolujte ventilátor zda funguje správně a že přívod vzduchu nic neblokuje. Pokud je ventilátor zanesen špínou postupujte dle pokynů péče a údržby.
Gril nemůže dosáhnout danou teplotu nebo udržet stabilní teplotu	Nastavení ovládacího	Zkontrolujte digitální ovládací centrum a ujistěte se, že malá kontrolka je vedle Actual teploty. Pokud tomu tak není, stisknutím TEMP na dotykovém panelu zobrazíte která teplota se právě zobrazuje

	Nedostatečný průtok vzduchu	Zkontrolujte, zda v ohništi není nahromaděný popel nebo překážka. Postupujte podle pokynů pro péči a údržbu pro tvorbu popela. Zkontrolujte ventilátor. Ujistěte se, že funguje správně a že přívod vzduchu není blokován. Při znečištění dodržujte pokyny pro péči a údržbu. Zkontrolujte motor šneku pro potvrzení že nedošlo k zablokování šnekové trubice. Jakmile všechny výše uvedené kroky máte splněny, zapněte gril, nastavte teplotu na SMOKE a počkejte 10 minut. Zkontrolujte, zda plamen je jasný a zářivý.
	Nedostatek pelet, špatná kvalita pelet, překážka v systému podávání	Zkontrolujte násypku, zda je dostatečná hladina paliva, a pokud je nízká, doplňte ji. Kvalita dřevěných pelet může být špatná nebo délka pelet příliš dlouhá. To může způsobit překážku v systému podávání. Vyjměte pelety a postupujte podle pokynů pro péči a údržbu.
	Grilovací sonda	Zkontrolujte stavgrilovací sondy. Při znečištění dodržujte pokyny pro péči a údržbu. Pokud je poškozená, obraťte se na servisní středisko.
Chybný kód „Er-1“	Jednotka hlásí možné přehřátí způsobené nadměrným tukem nebo přebytečným množstvím pelet	Stisknutím vypínače vypněte jednotku a nechte gril vychladnout. Postupujte opatrně dle pokynů pro údržbu. Při údržbě vyjměte pelety a po vyčištění umístěte zpět všechny součásti grilování. Po ochlazení zapněte jednotku stisknutím tlačítka napájení a poté vyberte požadovanou teplotu. Pokud se kód chyby stále zobrazuje, kontaktujte zákaznický servis.
	Nepřipojená sonda grilu	Zkontrolujte poškození grilovací sondy. Při znečištění dodržujte pokyny pro péči a údržbu. Pokud se znovu objeví chybový kód, zkontrolujte připojení k digitálnímu řídicímu centru. Odpojte jednotku ze zdroje napájení a odstraňte přístupový panel zásobníku (schéma viz schéma elektrického drátu) Najděte stříbrné a hnědé dráty grilovací sondy . Odpojte rýčové konektory a znovu je připojte, dokud neuslyšíte cvaknutí. Pokud vše selže kontaktujte zákaznický servis.
Chybný kód „Er-2“	Gril neprovedl startovací cyklus	Gril nemůže správně fungovat. Postupujte podle pokynů nastavení. Zkontrolujte, zda v zásobníku je dostatek pelet nebo zda není překážka v přívodním systému. Vyjměte pelety a postupujte dle Péče a údržby. Zkontrolujte grilovací sondu. Zkontrolujte, zda je skutečná teplota správná a přesná. V případě znečištění postupujte dle pokynů péče a údržby. Zkontrolujte polohu zapalovače a jestli se správně zahřívá. V extrémně chladném počasí může gril vyžadovat druhý start. Vypněte gril. Chvilí počkejte a znovu zapněte. Zkontrolujte ventilátor. Ujistěte se, že funguje správně. V případě znečištění postupujte dle pokynů péče a údržby.
	Gril nesvítil	
Chybný kód „Er-3“	Přerušeno napájení během provozu	Zdroj energie byl přerušeno a gril nedokončil svůj chladicí cyklus. Zkontrolujte napájení, mohlo dojít k výpadku napájení během používání.
	Výpadek napájení, když je jednotka v provozu	Stisknutím vypínače vypněte jednotku, počkejte dvě minuty a poté stiskněte vypínač. Pokud se stále zobrazuje kód chyby, kontaktujte zákaznický servis.
Chybný kód „noPr“	Špatné připojení na připojovací port	Odpojte sondu pro maso od připojovacího portu v digitálním ovládacím centru a znovu ji připojte. Zkontrolujte, zda je adaptér sondy na maso pevně připojen .
	Sonda masa je poškozená	Zkontrolujte známky poškození vodičů masové sondy. Pokud je sonda poškozena, zavolejte zákaznický servis pro náhradní díl .

POUŽÍVÁNÍ DŘEVĚNÝCH PELET

Nevypadají větší než guma na konci tužky. Lidé, kteří je vidí poprvé, si myslí, že je to jídlo pro králíky; však není nic menšího z paliva na barbecue, co vytvoří takové teplo a vytvoří v masu tu nejužasnější příchuť dřeva. Tyto čisté grilovací dřevěné pelety generují asi 8200 BTU na půl kila s velmi malým popílkem, nízkým obsahem vlhkosti (5-7%) a jsou uhlíkově neutrální.

Pelety na grilování se vyrábějí čistou surovinou (piliny), která se rozmělní v kladivovém mlýně a materiál se tlačí přes matici tlakem. Když je peleta tlačena skrz hubici, je rozřezána, ochlazena, proseta, vysáta a poté zabalena pro spotřebitelské použití. Informujte se u místního prodejce o příchuťích dostupných ve Vaší oblasti.

- **HICKORY BLEND – směs bílý ořech** 
Bohatá, kouřová chuť slaniny. Považován za „krále lesů“.
- **MESQUITE BLEND** 
Silná, pikantní, kořenitá chuť. Tak jako Tex-Mexická kuchyně.
- **APPLE BLEND – jablečná směs** 
Zakouřená, jemně sladká chuť. Vřele doporučujeme pro pečení.
- **CHERRY BLEND – třešňová směs** 
Mírně sladká, ale taky trochu trpká nebo kyselá. Dává růžový nádech lehkým jídlům.
- **WHISKEY BARREL BLEND** 
Silný, sladký kouř s aromatickým vláknem. Ideální pro červené maso.
- **COMPETITION BLEND - soutěžní** 
Perfektní směs sladké, slané a kyselá. Používá ji mnoho profesionálů v grilování.

POKYNY PRO VAŘENÍ

Různé styly grilování a uzení vám dají různé výsledky v závislosti na čase a teplotě. Chcete-li dosáhnout nejlepších výsledků, zaznamenejte si, co jste uvařili, jakou teplotu, jak dlouho jste vařili a jaký byl výsledek. Příště se přizpůsobte svému vkusu. Cvičení dělá mistra.

Kulinářské umění grilování a uzení se vztahuje na delší doby vaření, ale má za následek přirozenější chuť vašeho masa díky požití dřeva. Vyšší teploty uzení mají za následek kratší dobu uzení, čímž se zajistí menší kouřová chuť.

TIP: Nejlepších výsledků dosáhnete, pokud po vaření necháte maso odpočinout. To umožňuje přirozené šťávy migrovat zpět do masové vlákniny, což dává více šťavnatosti a svěžesti. Doby odpočinku mohou být podle velikosti masa 3 minuty až 60 minut.

STYL VAŘENÍ	HORKÉ VAŘENÍ (velmi nízké)	OPÉKÁNÍ (nízké)	PEČENÍ (střední)	GRILOVÁNÍ (střední/ vysoké)	OŽEHNUTÍ (vysoké)
Teplotní rozsah	93-135°C	135-162°C	162-190°C	190-232°C	232-260°C

DRŮBEŽ	Velikost	Rare 54°C / 130°F Jemně - mírně opečený	Medium 60°C / 140°F středně pečený/ mírně propečený	Well Done 77°C / 170°F úplně propečený
Krocán (celý)	4,5-5,0 kg 5,3-6,4 kg 6,8-7,7 kg 8,2-10,0 kg 10,4-11,3 kg			90-120 min 110-140 min 130-160 min 140-170 min 150-180 min
Kuře (celé)	1,36-2,26 kg			1-1 1/2 hod
Paličky, prsa	0,45-0,86 kg			30-60 min
Menší křídla	0,45-0,86 kg			30-45 min
Kachna	1,36-2,26 kg			Pečte nebo grilujte 2-2,5 hod

VEPŘOVÉ	Velikost	Předvařené k ohřevu 60°C / 140°F	Medium – Středně pečený/ mírně propečený 66°C / 150°F	Well Done – úplně propečený 71°C / 160°F
Šunka (plně vařená a vykostěná část, uzená v celku a s kostí)	2,5 cm 1,36-1,81 kg 1,81-2,72 kg 2,26-3,62 kg 4,53-5,44 kg	12 min 50 min-1 hod 1-2 hod 1-2½ hod 2-2¾ hod		
Hovězí pečeně	1,36-1,81 kg		1-2 hod	2-3 hod
Pečená žebra	1,81-2,26 kg		1 1/2-2 hod	2-3 hod
Kotleta (bedra, žebro)	1,9-2,5 cm 3,1-3,9 cm		10-12 min 14-18 min	
Panenka, svíčková	1,9-2,5 cm		20-30 min	30-45 min
Hovězí pečeně (bez kosti)	1,36-2,26 kg		1 1/4-1 3/4	1 3/4-2 1/2 hod
Vepřové trhané	3,62-4,53 kg			93-98°C Vnitřní teplota

HOVĚZÍ	Velikost	teplota	Polosyrový - 54 °C Střední - 60 °C Propečený - 65 °C
Steak	1,9 cm 2,5 cm 3,8 cm 5 cm	vysoká	8-10 min 10-12 min 10 min , gril 8-10 min 10 min , gril 10-14 min
Hovězí pupek	0,6-12,7 cm	vysoká	5-7 min
Flank steak	0,45-0,86 kg	střední	4 min , gril 8-10 min
Kabob – hovězí kostky	2,5-3,8 cm	střední	Gril 10-12 min
Hovězí svíčková, celá	1,58-1,81 kg	vysoká/střední	10 min , gril 15-20 min
Mleté hovězí – na Burger	1,9 cm	vysoká/střední	4 min , gril 4-6 min
Žebro vykostěné	2,26-2,72 kg	střední	Gril 11/2-2 hod
Vysoký roštěnec (bez kosti)	0,9-1,13 kg	vysoká/střední	10 min , gril 20-30 min
Žebra	5,44-6,35 kg	střední	21/2-23/4 hod
Telecí kotlety	2,5 cm	střední	10-12 min napřímo
Hovězí hrudní	7,25-8,16kg	horký kouř	Udte dokud vnitřní teplota nedosáhne 91 °C

JEHNĚČÍ	Velikost	Rare(polosyrový) - 54 °C	Medium(střední) - 60 °C	Well Done (propečený) - 71 °C
Pečené jehněčí	2,26 2,72 kg		1-2 hod	
Pečená královská žebra	1,36-2,26 kg		1-11/2 hod	11/2 hod

MOŘSKÉ PLODY	Velikost	Rare(polosyrový) - 54 °C	Medium(střední) - 60 °C	Well Done (propečený) - 71 °C
Ryba – celá	0,5 kg 0,9-1,1 kg 1,4 kg			gril 10-20 min gril 20-30 min gril 30-45 min
Ryba - filet	0,6-1,3 cm			gril 3-5 min do upečení
Humr - ocas	0,15 kg 0,3 kg			gril 5-6 min gril 10-12 min

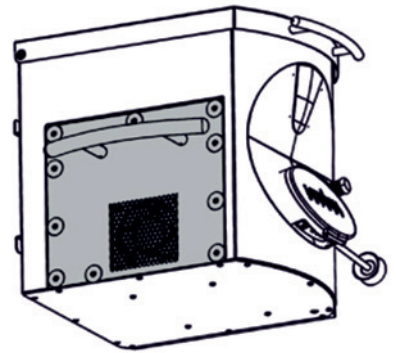
ZVĚŘINA	Velikost	Rare(polosyrový) - 54 °C	Medium(střední) - 60 °C	Well Done (propečený) - 71 °C
Pečeně	2,26-2,72 kg		1-11/2 hod	11/2-2 hod
Velké pláty – (čerstvé)	3,62-4,53 kg		1 hod	11/2 hod

ELEKTRICKÁ DIAGRAMOVÁ DRÁHA

Systém Digital Control Board je složitá technologie. Chcete-li zajistit ochranu před přepětím a elektrickým zkratem, prostudujte si schéma drátů níže, abyste se ujistili, že váš zdroj energie je dostatečný pro provoz jednotky.

Přístupový panel zásobníku

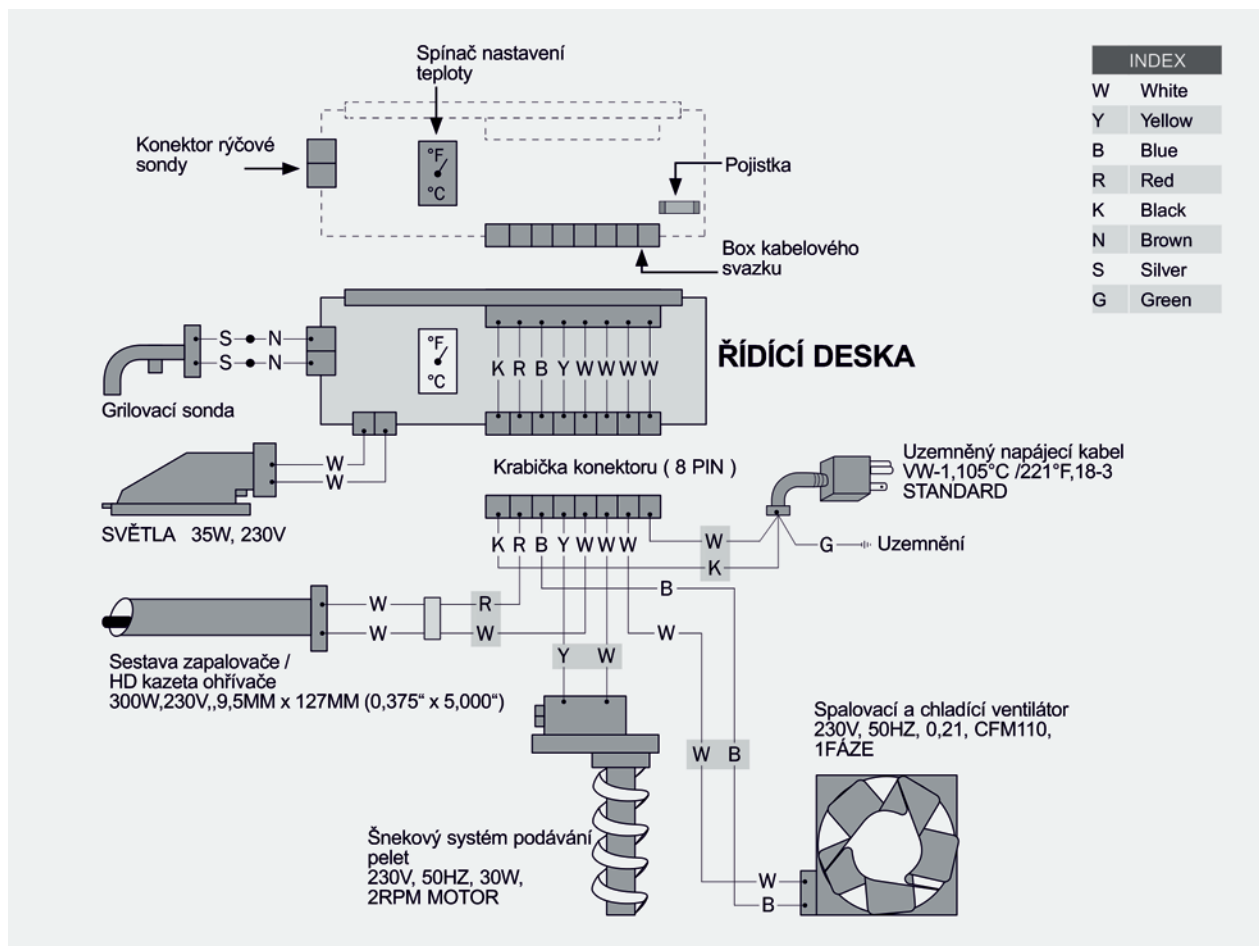
Vyhledejte deset šroubů na boku zásobníku, abyste získali přístup k elektrickým součástem. Po odstranění šroubů se přístupový panel může otevřít.



LG - ELEKTRICKÉ POŽADAVKY

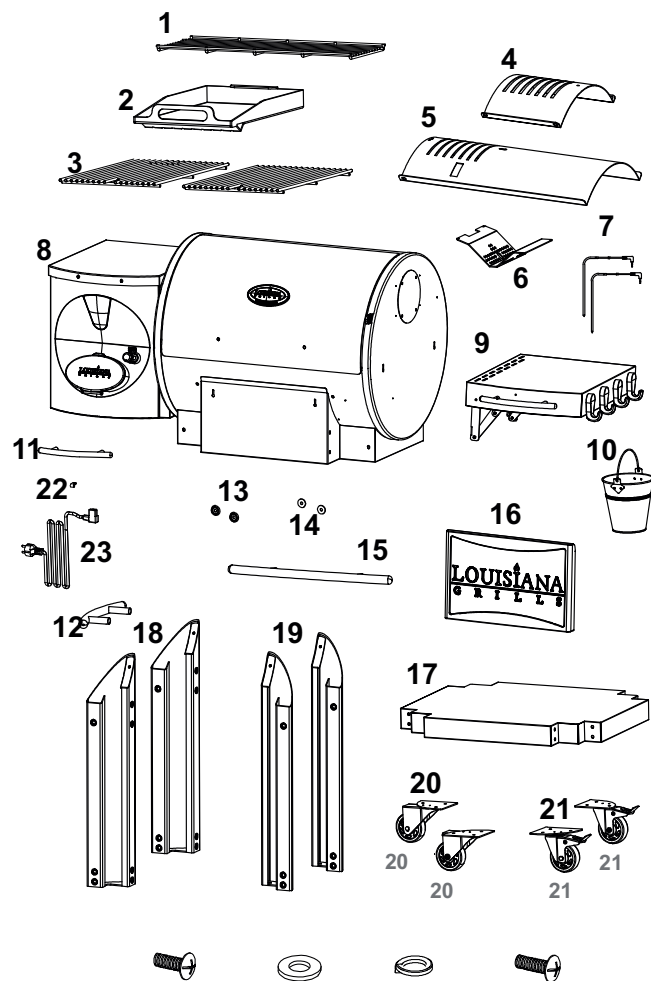
220-240 V, 50 Hz, 410 W, 3-kolíkový uzemněný konektor

POZNÁMKA: Elektrické komponenty, které prošly zkušebními a certifikačními testy bezpečnosti výrobků, vyhovují zkušební toleranci $\pm 5-10$ procent



NÁHRADNÍ DÍLY Gril Legacy 800 /LG800FL

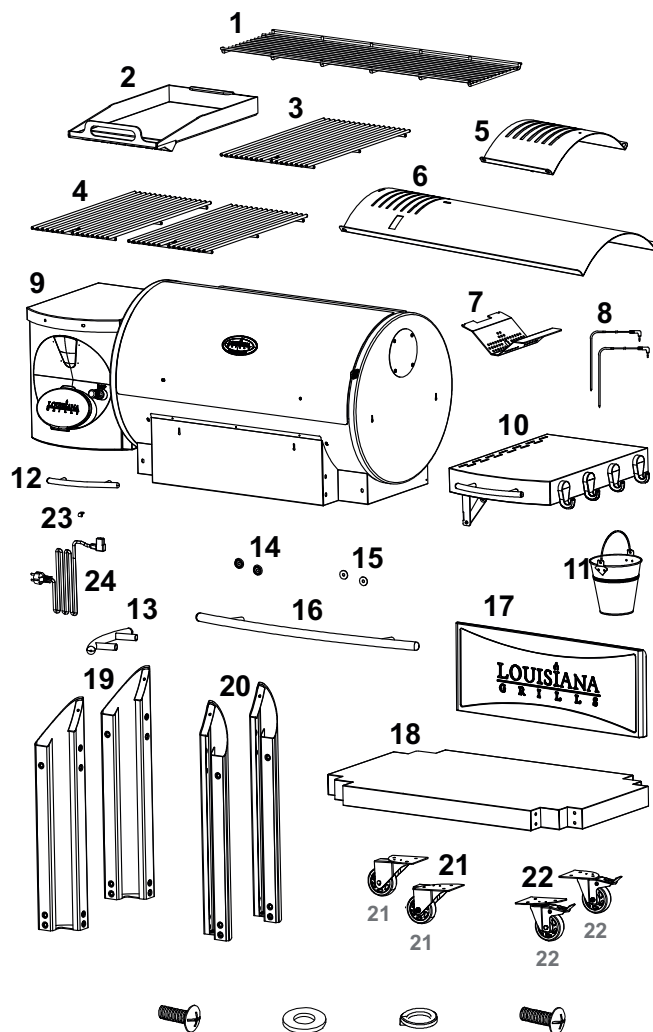
Část	Popis
1	Litínová horní mřížka s porcelánovým povrchem
2	Plotýnka
3	Litínová mřížka s porcelánovým povrchem
4	Regulátor (jezdec) přívodu vzduchu a plamenů
5	Krycí víko topeniště s odtokovým žlábkem
6	Spalovací rošt
7	Masová sonda
8	Hlavní gril / Sestava násypky
9	Boční police
10	Kbelík na tuk
11	Rukojeť násypky
12	Boční rukojeť násypky
13	Podložka rukojeti grilu
14	Zajišťovací podložka rukojeti grilu
15	Rukojeť grilu
16	Přední police
17	Spodní police
18	Podpěrná noha A
19	Podpěrná noha B
20	Otočné kolečko
21	Otočné kolečko s brzdou
22	Kabelová svorka
23	Napájecí kabel
A	Šroub
B	Podložka
C	Zajišťovací podložka
D	Šroub



POZNÁMKA: Kvůli neustálému vývoji produktu se mohou součásti změnit bez předchozího upozornění.

NÁHRADNÍ DÍLY Gril Legacy1200 /LG1200FL

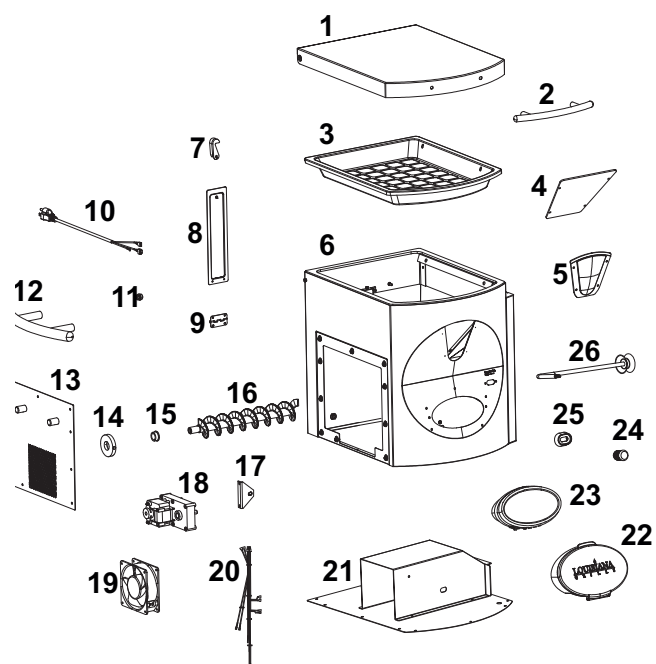
Část	Popis
1	Litinová horní mřížka s porcelánovým povrchem
2	Plotýnka
3	Litinová mřížka s porcelánovým povrchem A
4	Litinová mřížka s porcelánovým povrchem B
5	Regulátor (jezdec) přívodu vzduchu a plamenů
6	Krycí víko topeniště s odtokovým žlábkem
7	Spalovací rošt
8	Masová sonda
9	Hlavní gril / Sestava násypky
10	Boční police
11	Kbelík na tuk
12	Rukojeť násypky
13	Boční rukojeť násypky
14	Podložka rukojeti grilu
15	Zajišťovací podložka rukojeti grilu
16	Rukojeť grilu
17	Přední police
18	Spodní police
19	Podpěrná noha A
20	Podpěrná noha B
21	Otočné kolečko
22	Otočné kolečko s brzdou
23	Kabelová svorka
24	Napájecí kabel
A	Šroub
B	Podložka
C	Zajišťovací podložka
D	Šroub



POZNÁMKA: Kvůli neustálému vývoji produktu se mohou součásti změnit bez předchozího upozornění.

NÁHRADNÍ DÍLY NÁSYPKY

Část	Popis
1	Víko násypky
2	Rukojeť násypky
3	Bezpečnostní mřížka násypky
4	Sklo vnitřní
5	Sklo venkovní
6	Skříňka násypky
7	Čistící dveřní hák
8	Čistící dvířka
9	Závěs čistících dvířek
10	Napájecí kabel
11	Gumový kroužek napájecího kabelu
12	Boční rukojeť násypky
13	Přístupový panel zásobníku
14	Kovová koncovka
15	Nylonové pouzdro
16	Šnekový podavač pelet
17	Držák motorku
18	Motorek
19	Ventilátor
20	Kabelový svazek
21	Spodní část násypky
22	Víko kontrolního panelu
23	Kontrolní panel
24	Tlačítko grilu
25	Tlumící podložka
26	Ovládací tyč regulátoru vzduchu



ZÁRUKA

Nákupem produktu Louisiana u autorizovaného prodejce jste získali na produkt ze strany výrobce záruku na 2 roky. Společnost Louisiana poskytuje 2letou záruku od data nákupu proti výrobním vadám v případě, že výrobek byl vždy používán v souladu s pokyny k jeho užívání.

Záruka se vztahuje výhradně na odstranění závad, které při použití v souladu s určením prokazatelně souvisí s vadami materiálu nebo výrobní vadou.

Ohledně po obdržení produktu zkontrolujte, zda výrobek funguje a nevykazuje závady. Pokud by koupený produkt měl neočekávaně závadu, respektujte prosím následující postup. Obrat'te se do 30 dnů od odhalení závady na vašeho prodejce s dokladem o prodeji s datem nákupu. Nahláste výrobní číslo výrobku a popište situaci závady produktu.

Závadu na záruku nemůžeme uznat v následujících případech:

- Obvyklé opotřebením při použití v souladu s určením.
- Závady a/nebo škody z důvodu nesprávného neodborného používání nebo použití v rozporu s určením a také z důvodu neodborné instalace, montáže a pokusů o opravu neautorizovanými osobami.
- Závady a/nebo škody z důvodu nedodržování návodu k obsluze nebo pokynů k provozu / údržbě (jako například poškození chybnou montáží nebo neodborným čištěním povrchu, udicího roštu atd.).
- Změny barvy a poškození produktu (např. barevného povrchu) vlivem povětrnosti (i kroupy), neodborného skladování produktu (bez ochrany před povětrnostními vlivy) nebo neodborného používání chemikálií.
- Závady, které zjevně neomezují použití v souladu s určením nebo používáním produktu.
- Obecně na opotřebitelné díly, udicí rošt, misku, spirálu a těsnění.
- Otěr, rez, deformace či změna zbarvení dílů (zejména díly z nerezové oceli) jsou přirozeným opotřebením při užívání a za žádných okolností nemohou být považovány za výrobní vady.
- Závady a/nebo škody z důvodu úprav, použití v rozporu s určením nebo svévolného poškození.
- Závady a/nebo škody z důvodu neodborné údržby a oprav.
- Závady a/nebo škody z důvodu neprovádění pravidelné údržby.
- Závady a/nebo škody, které vznikly při prvotní přepravě.
- Závady a/nebo škody z důvodu vyšší moci.
- Závady a/nebo škody z důvodu opotřebením při profesionálním používání (hotely, gastronomie, akce atd.).

Společnost Louisiana vylučuje jiné nároky zákazníka, než ty, které jsou výslovně uvedeny v těchto záručních ustanoveních, pokud neexistuje povinný zákonný závazek nebo ručení. Zvláště to platí i pro nároky na náhradu škody z důvodu nesplnění, náhrady následných škod v souvislosti s vadou, ušlého zisku a škod při přepravě, které nebyly nahlášený prodejci ve lhůtě 30 dnů po obdržení produktu. Produkty Pit Boss se neustále dále vyvíjí. Změny produktů se proto mohou uskutečnit bez předchozího oznámení.

Po dobu trvání opravy není nárok na náhradní produkt.

Provedením záručního plnění se neprodlužuje záruka, ani nezačne záruka běžet od začátku. Vyměněné díly přechází do vlastnictví LG.

Při výměně produktu začíná záruční doba od začátku.

Společnost Louisiana a distributor **Graffishing&Hunting David Lužný** nenesou odpovědnost za žádné zvláštní, nepřímé či následné škody.

Společnost Louisiana neopravňuje žádné osoby či společnosti k přebírání jakýchkoliv závazků či odpovědností v souvislosti s instalací, používáním, odstraňováním, vrácením či náhradou jejich zařízení.

Ani společnost Graffishing, ani autorizovaný prodejce Louisiana Grills nepřijímají odpovědnost za náhodné nebo následné škody na majetku nebo osobách způsobené používáním tohoto produktu. At' už je vůči společnosti Graffishing uplatněn nárok na základě porušení této záruky nebo jakéhokoli jiného typu záruky vyjádřené nebo předpokládané zákonem, výrobce v žádném případě nenesou odpovědnost za žádné zvláštní, nepřímé, následné nebo jiné škody jakékoli povahy, které by přesahovaly smysl původního nákupu tohoto produktu. Veškeré záruky výrobce jsou uvedeny v tomto dokumentu a nevzniká vůči výrobci žádné nároky na jakoukoli záruku nebo zastoupení.

OBJEDNÁVKY NÁHRADNÍ DÍLY

Chcete-li objednat náhradní díly, kontaktujte místního distributora Louisiana Grills.

KONTAKTUJTE SLUŽBY ZÁKAZNÍKŮ

Pokud máte jakékoli dotazy nebo problémy, obraťte se na zákaznický servis, od pondělí do pátku, 8:00 - 17:00 hod.

David Lužný

Obchodní zástupce a rozvoz zboží po České republice

GRAFFISHING & HUNTING

Tel: +420 732 779 911

Plumlovská 3614

Prostějov 796 04

IČO: 75672201 DIČ: CZ8208093498

E-mail: da.wa@seznam.cz

Email: graffishing.info@gmail.com

www.graffishing.cz

SKLAD: Honza Schwarz

Hlavní centrální sklad: Plumlovská 3614 Prostějov 796 04

Tel: +420 739 201 310

Objednávky: honza@kamofish.cz

ZÁRUČNÍ SERVIS

Obraťte se na nejbližšího prodejce Louisiana Grills o opravu nebo výměnu náhradních dílů. Distributor výrobků Louisiana vyžaduje doklad o nákupu, aby mohla uplatnit záruční nárok; proto si uschovejte svůj původní prodejní doklad nebo fakturu pro budoucí použití. Sériové číslo a číslo modelu vašeho grilu najdete uvnitř víka zásobníku. Zaznamenejte si níže uvedená čísla, protože štítek se může opotřebovat nebo být po čase nečitelný.

Model

Sériové číslo

Datum nákupu

Autorizovaný dealer

Přidejte se ke správné likvidaci, obnově a recyklaci výrobku s kolektivem Ekokom a Elektrowin



Vážení zákazníci, vzhledem k tomu, že vstoupil v účinnost nový zákon o výrobcích s ukončenou životností ode dne 1. ledna 2021, dovolujeme si Vás jako zákazníky pro **přehlednost informovat** podle zákona o výrobcích s ukončenou životností o způsobu zajišťování zpětného odběru, kterým byl v příslušné části plně nahrazen zákon č. 185/2001 Sb., o odpadech a o změně některých dalších zákonů, ve znění pozdějších předpisů (dále jen „zákon o odpadech“).

Naše společnost David Lužný Plumlovská 3614, Prostějov 796 04, IČO: 756 72 201, DIČ: CZ8208093498 bude své povinnosti výrobce elektrozařízení v plném rozsahu plnit, zejména **pak povinnost hradit příslušný recyklační příspěvek**, prostřednictvím kolektivního systému Elektrowin i Ekokom, za veškerá elektrozařízení a materiály uvedené na trh v České republice.

ELEKTROWIN A.S. MICHELSKÁ 300/60 140 00 PRAHA 4 ČESKÁ REPUBLIKA

Evidenční číslo kolektivního systému: KH001/05-ECZ

a

EKO-KOM, a.s. Na Pankráci 1685/17 140 21 Praha 4

Kolektivní systém **Elektrowin a Ekokom** má v rámci České republiky vybudovanou mimořádně hustou síť sběrných míst a sběrných nádob, kde mohou spotřebitelé bezplatně odevzdat vyřazené elektrospotřebiče a recyklační materiály námi uváděné na trh.

Detailnější informace o sběrné síti kolektivního systému Elektrowin a Ekokom jsou blíže k dispozici na internetové adrese www.elektrowin.cz, www.ekokom.cz a ve veřejně přístupném registru míst zpětného odběru vedeném Ministerstvem životního prostředí na internetové adrese **www.mzp.cz**.

Veškeré poplatky za příslušný **recyklační příspěvek za elektrozařízení** uvidíte u samostatného údaje na **daném dokladu** podle zákona o dani z přidané hodnoty.

U každého našeho prodejce elektrozařízení určených k použití v domácnostech, u něhož nebylo zřízeno veřejné místo zpětného odběru a který nemá povinnost zajistit zpětný odběr odpadních elektrozařízení v místě prodeje, má **umístěné viditelně a čitelně ve svém prodejním místě informaci o tom, kde lze odpadní elektrozařízení pocházející z domácností odevzdat ke zpětnému odběru na území obce, městské části nebo městského obvodu podle místa prodeje.**

Informujte se u svého prodejce.



PAPÍR



SKLO



PLASTY



ELEKTRO



KOV

Řiďte se prosím značkami na daném výrobku:

Přispějete tak ke správné likvidaci, obnově a recyklaci výrobku.

Děkujeme Vám

David Lužný

Plumlovská 3614, Prostějov 796 04

IČO: 756 72 201, DIČ: CZ8208093498

Výhradní dovozce značek : Bradley Smoker, Borniak, Pitboss, Louisiana grills, SmooKing, Nexgrill.



Velkoobchodní a maloobchodní prodej
značky Louisiana Grills pro Českou,
Slovenskou a Polskou republiku.



GRAFFISHING & HUNTING

Plumlovská 3614
796 04 - Prostějov

Česká republika

IČ: 75672201

DIČ: CZ8208093498



Obchodní zástupce Louisiana Grills

Čr a Sk:

David Lužný

mobil: +420 732 779 911

e-mail: da.wa@seznam.cz



Obchodní zástupce Louisiana Grills Polsko:

Daniel Karpinski

mobil: +48 604 179 628

e-mail: dkarpinski@wp.pl